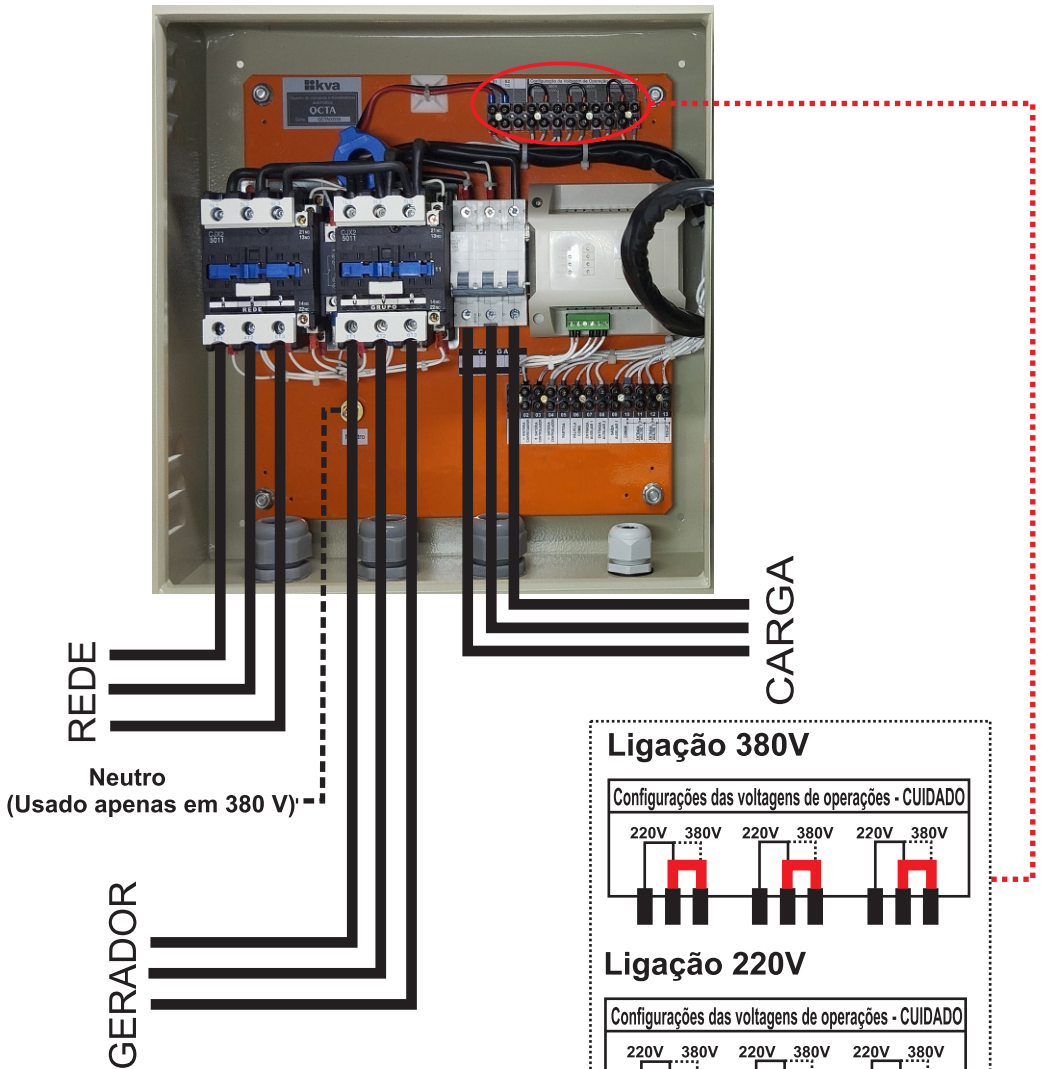


Conexões elétricas - Oxigen

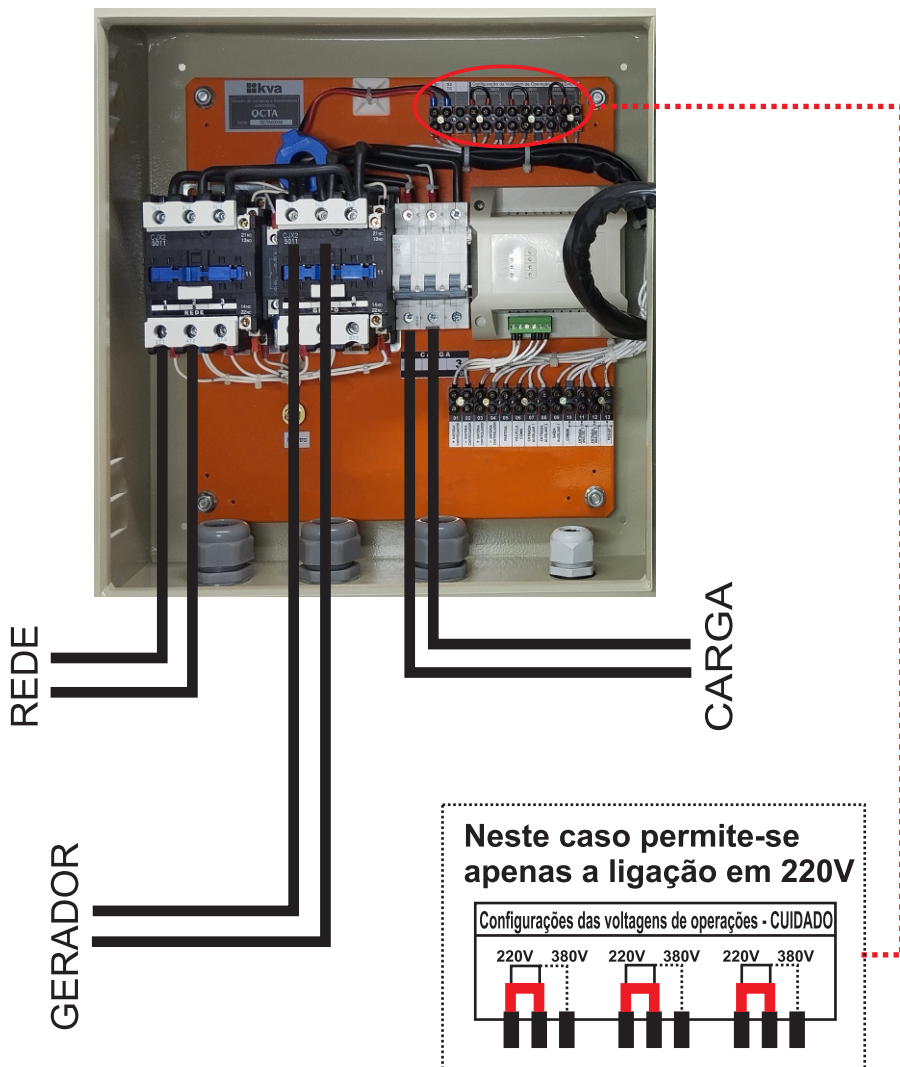
Ligação dos cabos de força - Trifásica



A fase "W" é comutada para carga, porém não é lida pelo controlador, pois a leitura que o controlador faz do gerador é monofásica.

Conexões elétricas - Oxigen

Ligação dos cabos de força - Mono ou bifásica



Em casos onde a rede é monofásica, utilizar apenas as fases R e S. Configurar o controlador para supervisão monofásica da rede.