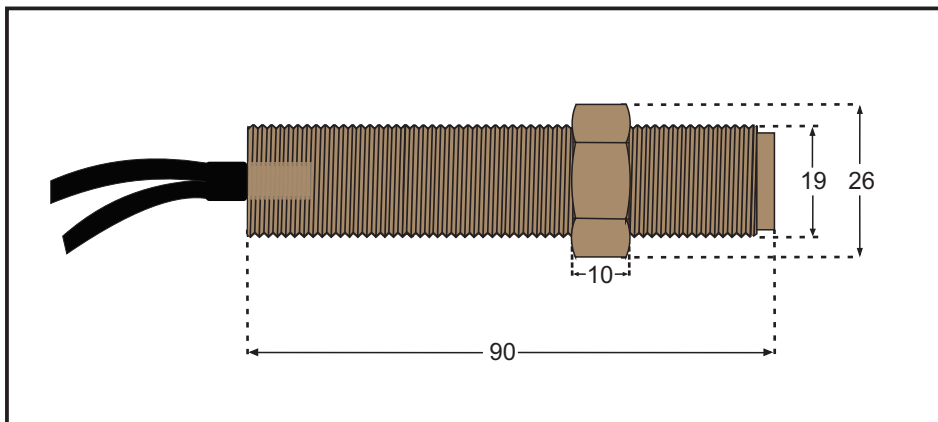


## KS3002 D



\*todas as medidas estão aproximadas em mm

### Especificações

|                             |                      |
|-----------------------------|----------------------|
| Princípio de funcionamento: | Pick-up              |
| Formato:                    | Tubular              |
| Passo da rosca:             | 16G                  |
| Tipo de rosca:              | 3/8"                 |
| Material invólucro:         | Latão                |
| Tipo de conexão elétrica:   | Cabo (máximo 10m)    |
| Tensão de saída:            | 6Vac                 |
| Resistência interna:        | Aproximadamente 600Ω |
| Classe de proteção:         | IP-65                |
| Temperatura de operação:    | -20°C à 70°C         |
| Distância sensora:          | 3/4 de volta (2mm)   |