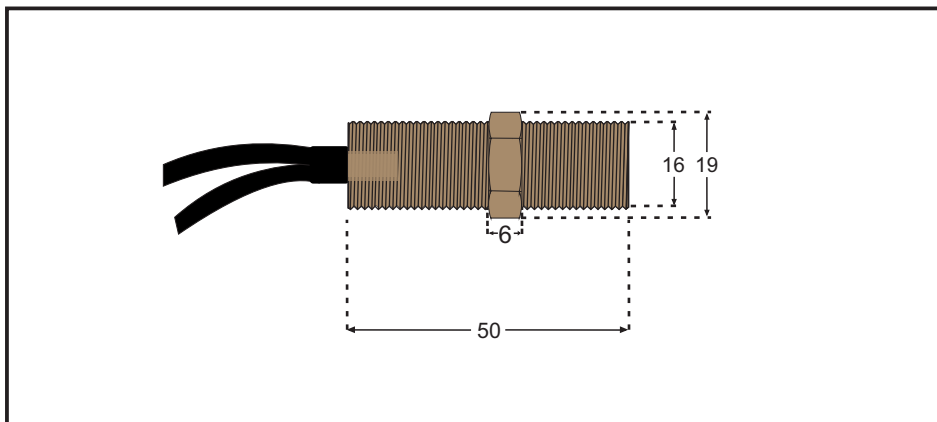


## KS3002 C



\*todas as medidas estão aproximadas em mm

### Especificações

Princípio de funcionamento:	Pick-up
Formato:	Tubular
Passo da rosca:	1,5
Tipo de rosca:	5/8"
Material invólucro:	Latão
Tipo de conexão elétrica:	Cabo (máximo 10m)
Tensão de saída:	6Vac
Resistência interna:	Aproximadamente 600 $\Omega$
Classe de proteção:	IP-65
Temperatura de operação:	-20°C à 70°C
Distância sensora:	3/4 de volta (2mm)