



# K21-12 / K21-24

## Carregador de Baterias

Revisão 03

### Descrição

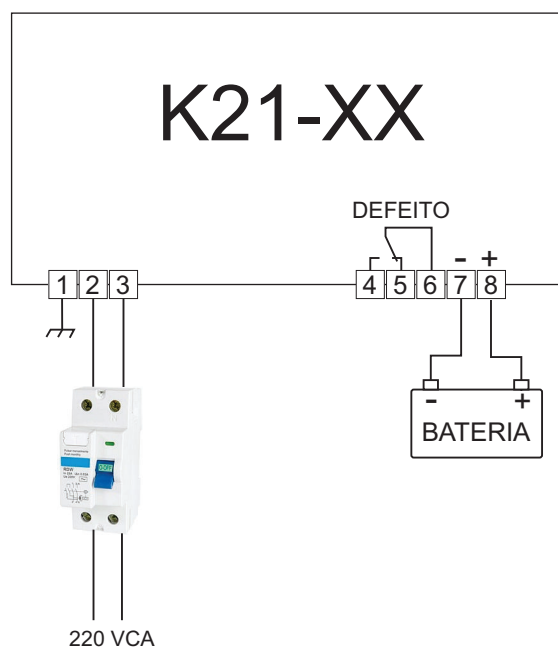
O carregador de baterias K21 foi projetado para aplicação em equipamentos que requerem uso contínuo de carregador de baterias, como é o caso de grupos geradores automáticos e motobombas de incêndio, e tem como propósito aumentar a vida útil das baterias de chumbo-ácido desses equipamentos, que são submetidas a cargas de flutuação por longo período.

O K21 tem por função manter a bateria em seu melhor estado de carga. Para evitar a sulfatação prematura das placas, o que causa diminuição da capacidade de carga das baterias, periodicamente, uma carga de pico conhecida como carga de equalização é aplicada às baterias com o propósito de igualar a voltagem das suas células. **O equipamento possui proteção contra inversão de polaridade da bateria, mas a mesma deve ser evitada.**

O equipamento possui um display para exibição das tensões de entrada e saída e da corrente fornecida para a bateria, e um relé para sinalização remota, em caso de defeito do carregador.

| Características        | K21-12            | K21-24            |
|------------------------|-------------------|-------------------|
| Tensão de entrada      | 220 VCA           | 220 VCA           |
| Tensão de saída        | 13,4 VCC          | 26,8 VCC          |
| Corrente de saída      | 5,0A              | 3,0A              |
| Isolação entrada/saída | >1,5 KV           | >1,5 KV           |
| Invólucro              | Caixa de alumínio | Caixa de alumínio |
| Classe de proteção     | IP-20             | IP-20             |
| Dimensões AxLxP        | 112x180x50mm      | 112x180x50mm      |
| Peso                   | 550g              | 550g              |

### Diagrama de ligação



### Dimensões

