



K21-12 / K21-24

Carregador de Baterias

Revisão 01

Descrição

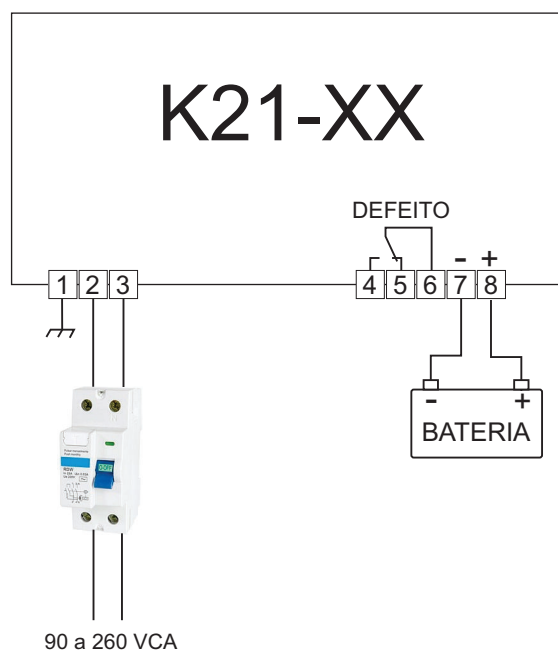
O carregador de baterias K21 foi projetado para aplicação em equipamentos que requerem uso contínuo de carregador de baterias, como é o caso de grupos geradores automáticos e motobombas de incêndio, e tem como propósito aumentar a vida útil das baterias de chumbo-ácido desses equipamentos, que são submetidas a cargas de flutuação por longo período.

O K21 tem por função manter a bateria em seu melhor estado de carga. Para evitar a sulfatação prematura das placas, o que causa diminuição da capacidade de carga das baterias, periodicamente, uma carga de pico conhecida como carga de equalização é aplicada às baterias com o propósito de igualar a voltagem das suas células.

O K21 possui um display para exibição das tensões de entrada e saída e da corrente fornecida para a bateria, e um relé para sinalização remota, em caso de defeito do carregador.

Características	K21-12	K21-24
Tensão de entrada	90 a 260 VCA	90 a 260 VCA
Tensão de saída	13,4 VCC	26,8 VCC
Corrente de saída	5,0A	3,0A
Isolação entrada/saída	>1,5 KV	>1,5 KV
Involúcro	Caixa de alumínio	Caixa de alumínio
Classe de proteção	IP-20	IP-20
Dimensões AxLxP	112x180x50mm	112x180x50mm
Peso	550g	550g

Diagrama de ligação



ATENÇÃO: Se a polaridade for invertida, o carregador será danificado, mesmo se o disjuntor de entrada estiver desligado.

Dimensões

