

K38Lite - Regulador de tensão

O regulador de tensão K38Lite foi desenvolvido para operar com geradores brushless com potência até **250kVA** em funcionamento singelo.

Especificações:

Filtro interno contra interferência eletro-magnéticas (EMI);

Alimentação: 170 a 280 Vca;

Realimentação: 170 a 280 Vca (bi ou trifásico);

Corrente nominal: 3,0 Ampéres (4,5A por até 1 minuto);

Frequência: 50/60 Hz;

Precisão: Melhor que 1% desde operação em vazio até 100% de carga

Tensão residual mínima necessária: 4 Volts;

Resistência do campo do gerador: 21 Ohms mínima;

Temperatura de operação: -40°C (-40°F) a +60°C (+140°F);

Ajuste interno de tensão: 15%;

Peso: 195g.

Dimensões: 120mm x 80mm x 25mm

Ajustes Preliminares

Os procedimentos a seguir contêm instruções para ajustar o regulador de tensão K38Lite e para diagnosticar possíveis falhas.

1-Verifique se as especificações do regulador estão de acordo com as requeridas pelo gerador.

2-Certifique-se de que o regulador está corretamente conectado ao sistema (veja diagrama de interconexão).

3-Posicione os potenciômetros de ajuste **VOLT** e **GANHO** em 50%. Se houver potenciômetro de ajuste remoto, este também deverá estar com o cursor ajustado em 50%.

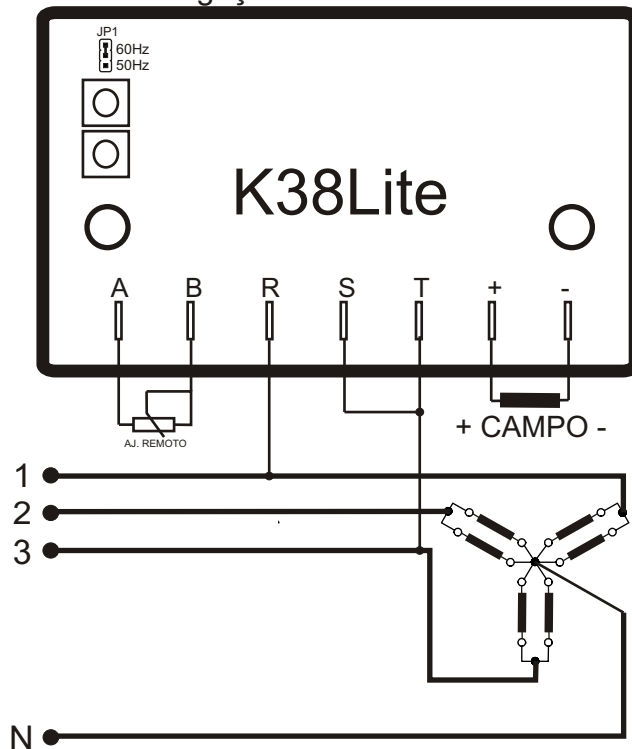
4-Dê partida no grupo gerador já com o motor na rotação correta. Se após o funcionamento o grupo não gerar, verifique se há tensão residual suficiente ou inversão de polaridade do campo do gerador.

5-Ajuste lentamente a voltagem através do potenciômetro **VOLT** até atingir a voltagem nominal. Se o potenciômetro de ajuste remoto estiver conectado, ajuste-o até obter a tensão exata desejada.

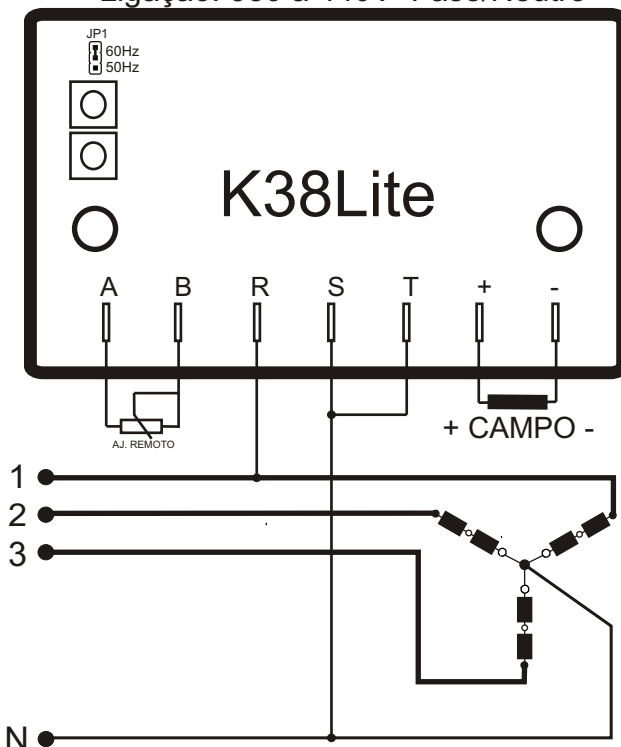
Compensação de frequência (U/F)

O K38Lite pode operar em 50 ou 60Hz. A frequência de operação pode ser selecionada através de JP1, que sai de fábrica, para a frequência de 60Hz.

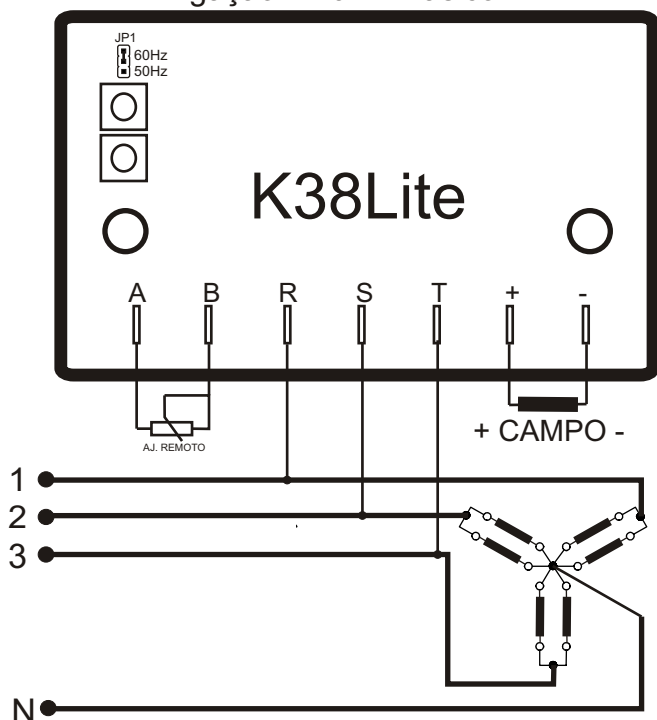
Ligação: 220V Fase-Fase



Ligação: 380 a 440V Fase/Neutro



Ligação: 220V Trifásico



ATENÇÃO: Para prevenir danos pessoais ou ao equipamento, apenas pessoal técnico qualificado deverá fazer a sua instalação. O uso incorreto ou fora da faixa de operação poderá causar danos aos semicondutores de potência.



Kva Ind. Com. Ltda.
Tel.: 92 3634-7372
www.kvaweb.com.br