

# Atuador Magnético K35ACT

REV 01



O K35ACT é um dispositivo eletromagnético indicado para movimentação angular. O ângulo de seu eixo é controlado por um sinal PWM.

## Especificações

**K35ACT-12**  
 Tensão de operação.....12Vcc  
 Corrente em operação normal.....3A @ 12Vcc  
 Corrente máxima a plena carga.....7A @12Vcc

**K35ACT-24**  
 Tensão de operação.....24Vcc  
 Corrente em operação normal.....1,5A @ 24Vcc  
 Corrente máxima a plena carga.....4A @24Vcc

**Física**  
 Dimensões.....Ver desenho  
 Peso.....3,75Kg

**Confiabilidade**  
 Vibração.....Até 20G, 50-500 Hz  
 Testes.....100% Testado

**Ambiente de trabalho**  
 Temperatura Ambiente.....-54°C a 95°C  
 Umidade relativa.....até 95%

**Performance**  
 Torque.....2.7 Nm  
 Máximo deslocamento angular.....25 +/- 1 grau

## Aplicações

Controle de rotação para motores estacionários;  
 Automação de movimentos repetitivos;  
 Abertura e fechamento de válvulas;  
 Controle de processos.

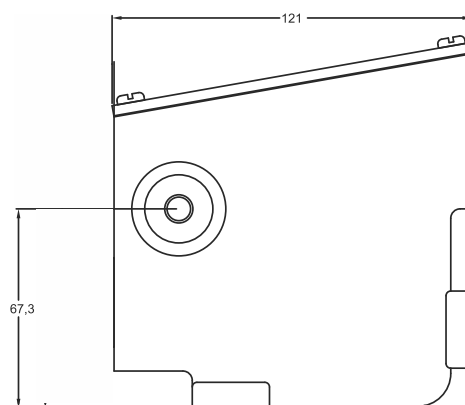
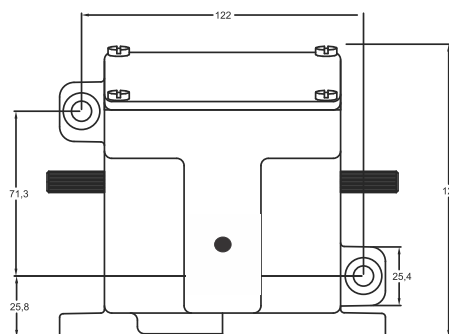
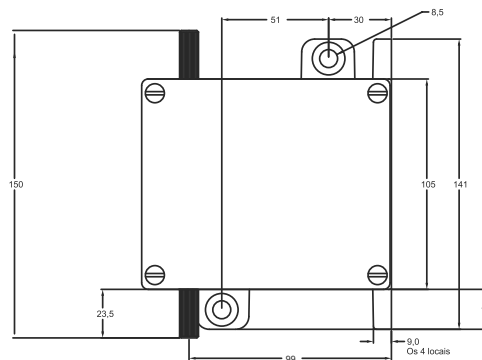
## Características

Atuador rotativo robusto e resistente a intempéries  
 Compatibilidade mecânica e elétrica com outros modelos de atuadores do mercado;  
 Instalação simples e rápida;  
 Acionamento elétrico em 12/24V com sinal PWM.

## Índice de Proteção

IP 65 - Proteção contra poeira e jatos fortes de água.

## Dimensões (mm)



## Esquema de ligação:

