



Controlador Lógico Programável

K30XTe



Manual de instalação e operação

Rev 00

Manual de Instalação e Operação

Modelo: K30 XTe

Versão: 8.30/8.31

Idioma: Português

Revisão: 00

Março 2023

PREFÁCIO

Chamamos a sua atenção para o conteúdo deste manual. A seguir, citamos alguns pontos importantes que devem ser observados durante a instalação, utilização e manutenção do seu controlador, para que ele possa operar durante vários anos, livre de problemas.

Antes de utilizar este equipamento pela primeira vez, é importante ler completamente este manual. Todas as operações e intervenções necessárias neste equipamento deverão ser realizadas por um técnico qualificado. A não observância das instruções pode causar danos pessoais e/ou danos materiais. O nosso serviço de suporte técnico está pronto para fornecer qualquer informação adicional que você achar necessária.



ATENÇÃO!

Para evitar danos ao sistema de controle que utiliza um dispositivo permanente de carregamento da bateria, verifique se o dispositivo de carga está desligado antes de desconectar a bateria do sistema.



ATENÇÃO!

A instalação deve incluir o seguinte:

- A fonte de alimentação principal do controlador bem como todas as entradas de tensão, contínua ou alternada, devem ser devidamente protegidas com fusíveis, de acordo com as instruções deste manual.
- Um interruptor ou disjuntor deve ser incluído na instalação para o desligamento da alimentação do equipamento. O interruptor ou disjuntor somente irá remover energia para a unidade, tensões perigosas podem ainda estar conectadas a outros terminais da unidade.



Os procedimentos de instalação, parametrização e verificação devem ser realizados somente por pessoal qualificado e conhecedor dos riscos decorrentes do manuseio de equipamentos elétricos.

As diferentes situações descritas neste manual estão acompanhadas de recomendações ou símbolos para alertar o operador para os riscos de acidentes. É vital que o operador tome conhecimento e compreenda os seguintes símbolos de advertência:



CUIDADO!

Indica uma situação potencialmente perigosa que, se não for evitada, pode resultar em ferimentos graves e até mesmo levar à morte.



ATENÇÃO!

Chama a sua atenção para uma situação com potencial risco de funcionamento inadequado ou dano ao equipamento.



NOTA

Oferece informações adicionais de grande utilidade e que não são abrangidas pelas categorias anteriores.

ÍNDICE

1	Consciência sobre descarga eletrostática - ESD.....	5
2	Informações Gerais.....	6
2.1	Especificações Técnicas.....	6
2.2	Acuracidades relevantes.....	6
2.3	Borneira.....	7
3	Visão Geral.....	8
3.1	Introdução.....	8
3.2	Características.....	8
3.3	Softwares complementares.....	8
3.4	Proteções de rede, gerador e motor.....	9
3.5	Dimensões.....	9
3.6	Corte do painel.....	10
4	Instalação.....	11
4.1	Entradas analógicas.....	12
4.2	Entradas digitais.....	13
4.3	Entrada para sensor de nível de água.....	13
4.4	Entrada para pick-up magnético.....	14
4.5	Relés de saída DC.....	15
4.6	Ligação do pré-aquecedor.....	16
4.7	Sensores de corrente.....	17
4.8	Medição de tensões alternadas.....	18
4.9	Chaves de transferência.....	19
4.10	Rede CAN J1939.....	19
4.11	Diagrama Elétrico – Motor de Injeção Mecânica.....	20
4.12	Diagrama Elétrico – Motor Eletrônico J1939.....	21
4.13	Gráfico de partida.....	22
5	Interface Homem-Máquina.....	23
5.1	Teclas.....	23
5.2	Modos de funcionamento.....	24
5.3	Display.....	25
5.4	Histórico de Falhas e Avisos.....	32
5.5	Histórico de Eventos.....	32
5.6	Customização de tela.....	33
6	Programação.....	34
6.1	Acertar Relógio.....	35
6.2	Parametrização.....	36
6.3	Entradas analógicas.....	44
6.4	Horário de Ponta.....	47
6.5	Partida Periódica.....	48
6.6	Horário de Serviço.....	49
6.7	Ferriados.....	50
6.8	Manutenção periódica.....	51
6.9	Senhas.....	52
6.10	Comunicação Serial.....	53
7	Proteções do GMG.....	54
7.1	Classificação dos alarmes.....	54
7.2	Falhas e avisos.....	55
	Apêndice 1 – Entradas e Saídas Auxiliares.....	61
	Apêndice 2 – Número de Dentes da Cremalheira.....	64

1 CONSCIÊNCIA SOBRE DESCARGA ELETROSTÁTICA - ESD

Todo equipamento eletrônico é sensível a eletricidade estática, sendo que alguns componentes são mais sensíveis do que outros. Para proteger esses componentes contra danos causados por eletricidade estática, você deve tomar precauções especiais para minimizar ou eliminar as descargas eletrostáticas. Siga estas precauções quando for trabalhar com o controlador.

Antes de manusear o controlador, descarregue a eletricidade estática armazenada em seu corpo, segurando um objeto de metal aterrado (tubulações, armários, equipamentos, etc.).

Para diminuir o risco de acúmulo de eletricidade estática em seu corpo evite usar roupas feitas de materiais sintéticos. Use materiais de algodão, pois não armazenam cargas elétricas estáticas como os sintéticos. É aconselhável o uso de vestimenta e equipamentos próprios para descarga eletrostática quando for manusear o equipamento.

Mantenha plástico, vinil e materiais de isopor distantes dos terminais do controlador.

Não remova a tampa do gabinete do controlador.



ATENÇÃO!

É imprescindível seguir os procedimentos contidos neste manual para que a garantia tenha validade.

Os procedimentos de instalação, operação e manutenção do controlador deverão ser feitos **SEMPRE** por pessoal técnico qualificado.

2 INFORMAÇÕES GERAIS

Este manual descreve como instalar e operar o controlador K30XTe para grupos geradores. Siga todas as orientações descritas e terá uma instalação bem-sucedida.

- O controlador deverá ser instalado em local não perigoso.
- Mantenha o quadro de comando devidamente aterrado.

2.1 Especificações Técnicas

Características	
Tensão de alimentação	09 a 32 Vcc
Corrente máxima de alimentação	900 mA @ 12 Vcc – 450 mA @ 24 Vcc
Tensão do alternador	170 a 480 Vca (entre fases) trifásico, 3 fios (+10%)
Frequência do alternador	40-70Hz
Tensão de supervisão de bateria	09 a 32 Vcc
Relés dos contadores de carga	5A, contato sem potencial
Relé de partida, parada e auxiliares	2 Acc, potencial comum ao borne 23
Corrente secundária do TC	5A
Proteção do gerador	<F, >F, <U, >U, >I
Proteção do motor	Rotação, temperatura, pressão, combustível, nível de água
Porta serial	USB-C, RS-232 e CAN
Protocolo	Modbus RTU e SAE-J1939
Temperatura de operação	0 a 55°C
Dimensões (A x L x P)	170mm x 222mm x 53 mm
Peso	Aproximadamente 725g

2.2 Acuracidades relevantes

Elemento	Precisão
Medição de tensão CA (fase-fase)	Melhor que 1% @ 220V @ 24°C
Medição de corrente	Melhor que 1% @ 5A @ 24°C
Medição de potências	Melhor que 2% @ V & I

2.3 Borneira

N°	Descrição
01	Positivo da bateria
02	Negativo da bateria
03	Neutro
04	Fase 1 do Gerador
05	Fase 2 do Gerador
06	Fase 3 do Gerador
07] Comando contator CGR
08	
09	Confirmação de CGR
10	S1 do TC da Fase 1 do Gerador
11	S2 do TC da Fase 1 do Gerador
12	S1 do TC da Fase 2 do Gerador
13	S2 do TC da Fase 2 do Gerador
14	S1 do TC da Fase 3 do Gerador
15	S2 do TC da Fase 3 do Gerador
16	Neutro
17	Fase 1 da Rede
18	Fase 2 da Rede
19	Fase 3 da Rede
20] Comando contator CRD
21	
22	Confirmação de CRD

N°	Descrição	
23] Contato comum dos relés	
24		
25		
26		
27		
28		
29		
30	Entrada auxiliar 01	
31	Entrada auxiliar 02	
32	Entrada auxiliar 03	
33	Entrada auxiliar 04	
34	Entrada auxiliar 05	
35	Entrada auxiliar 06 / Sensor nível de água	
36	Entrada Analógica 1 (0 a 900ohms)	
37		
38	Entrada Analógica 2 (0 a 900ohms)	
39		
40	Entrada Analógica 3 (0 a 900ohms)	
41		
42	Pick-up Magnético	
43		
44	CAN L - J1939	Porta de comunicação CAN J1939
45	CAN H - J1939	
46	Terra	

3 VISÃO GERAL

3.1 Introdução

O K30XTe é um controlador microprocessado automático para um grupo gerador singelo. Pode ser configurado para operar em standby e em horários programados com transição de carga aberta entre gerador e rede.

3.2 Características

- Medição de tensão e corrente (gerador e rede);
- Medição de potência ativa, reativa, aparente e fator de potência (gerador e rede);
- Medição de frequência (gerador e rede);
- Medição da tensão da bateria;
- Medição da temperatura da água;
- Medição de Rpm;
- Medição de nível de combustível;
- Lógica de partida para motores a diesel e a gás;
- Contador de energia ativa kWh do gerador;
- Contador de horas de funcionamento;
- Contador de partidas;
- Controle cíclico de manutenção preventiva;
- Display LCD colorido 3.5”;
- 03 entradas analógicas flexíveis;
- 06 entradas digitais configuráveis (isolação óptica);
- 02 entradas digitais de status CGR e CRD;
- 04 saídas configuráveis;
- 02 saídas de relé de partida e válvula de combustível;
- Tempo e ação configurável para as proteções;
- Partida em horário de ponta programável;
- Partida periódica programável para exercício, com ou sem transferência de carga;
- Horário de serviço programável;
- Calendário de feriados programável, que pode ser relacionado ao horário de ponta e/ou partida periódica;
- Log de falhas e avisos (armazena até 100 registros);
- Log de eventos configurável (armazena até 200 registros);
- Portas de comunicação RS-232, USB-C e CAN J1939.

3.3 Softwares complementares

3.3.1 K30-Series Suite

O K30-Series Suite é um software de configuração e supervisão para controladores Kva.

Possui as seguintes características:

- Comunicação via USB-C;
- Parametrização do controlador;
- Configuração de sensores analógicos;
- Importação e exportação de parâmetros;
- Exibição das leituras do controlador;
- Configuração dos eventos registrados;
- Relatório de falhas e avisos;
- Relatório de eventos;
- Atualização de firmware do controlador.

3.4 Proteções de rede, gerador e motor

Proteção da rede:

- Sub / Sobre tensão (27/59);
- Inversão de sequência de fase (47).

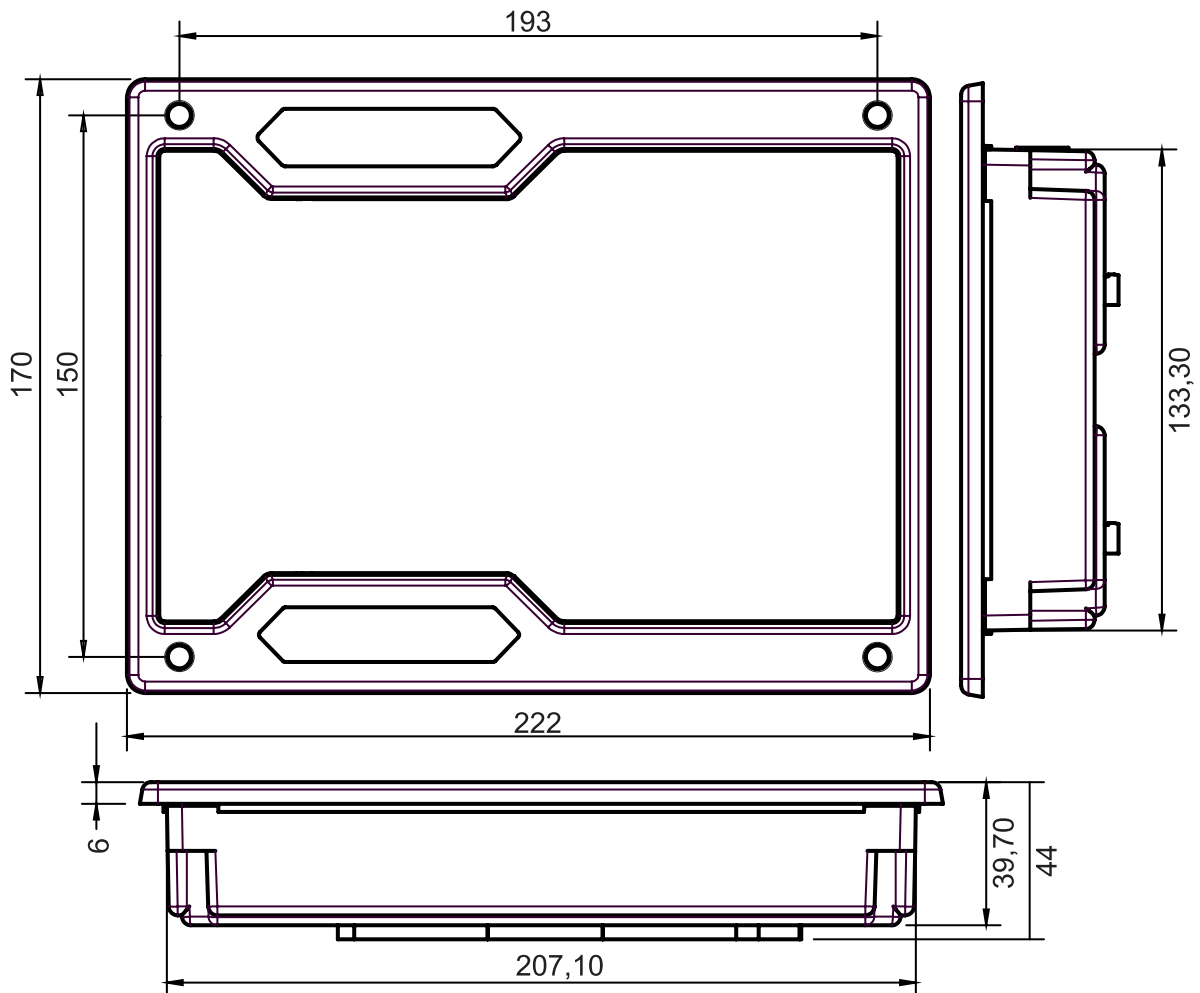
Proteção do gerador:

- Sub / Sobre tensão (27/59);
- Sub / Sobre frequência (81);
- Sobre Corrente temporizado (51).

Proteção do motor:

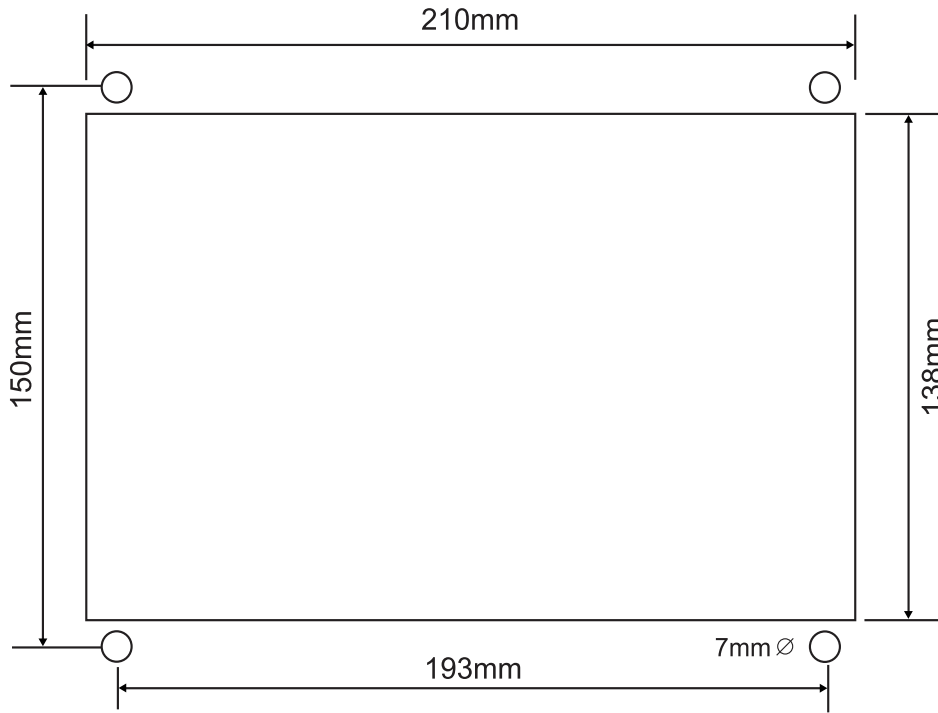
- Sub / Sobre temperatura;
- Baixa pressão do óleo;
- Baixo nível de combustível;
- Baixo nível de água;
- Sobre velocidade;
- Falha na partida.

3.5 Dimensões





3.6 Corte do painel



4 INSTALAÇÃO



CUIDADO!

Leia todo este manual e outras publicações relativas ao trabalho a ser executado antes da instalação, operação ou manutenção deste equipamento. Siga todas as instruções de segurança e precauções. A não observância das instruções pode causar danos pessoais e/ou danos materiais.

Os procedimentos de instalação, parametrização e verificação devem ser realizados somente por pessoal qualificado e conhecedor dos riscos decorrentes do manuseio de equipamentos elétricos.

Todas as entradas e saídas do K30XTe são disponíveis através de blocos de terminais plugáveis. Para supressão de ruído, é recomendável que todos os fios com sinais CC sejam separados de todos os cabos de corrente alternada.

Alimentação

O K30XTe aceita qualquer fonte de alimentação que forneça uma tensão dentro da faixa de 9-32Vcc. Espera-se que a instalação deste equipamento inclua proteção contra sobrecorrente entre a fonte de alimentação e o K30XTe e entre o K30XTe e seus atuadores. Esta proteção de sobrecorrente pode ser obtida através da conexão em série de fusíveis corretamente avaliados.

Entrada de tensão CC

Faixa de tensão nominal: 10-29 Vcc
Faixa de tensão máxima: 9-32 Vcc
Potência máxima de entrada: 15W
Potência de entrada típica: 9W @ 24Vcc
Fusível de entrada: 2A (com retardo)
Bitola do fio: Até 2,5mm²

Entrada de tensão CA (Gerador e Rede)

Faixa de tensão nominal: 50-280 Vca (entre fase e neutro)
Faixa de tensão máxima: 0-285 Vca (entre fase e neutro)
Fusível de entrada CA: 500mA
Bitola do fio: Até 1,5mm²



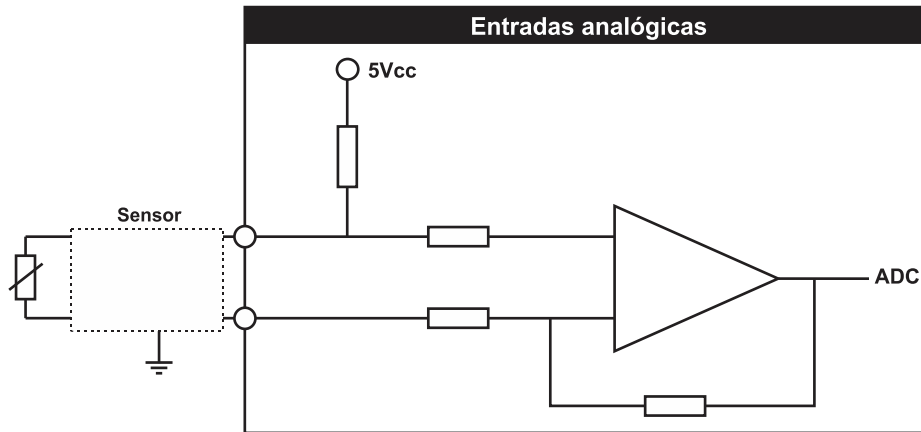
NOTA

O K30XTe faz as medições, tanto da rede quanto do gerador, portanto os sinais de ambos devem ser idênticos em configuração (trifásico em Y com 4 fios) e na sequência de fase horária.

4.1 Entradas analógicas

O K30XTe possui 3 entradas analógicas resistivas que fazem leituras de sensores de 0 a 900ohms, com curva direta ou invertida. Podem ser configuradas para realizar a leitura de sensores de temperatura, pressão do óleo ou nível de combustível. Para configurá-la, consulte o item **6.3**.

A figura abaixo mostra como deve ser feita a ligação dos sensores.



NOTA

Use cabos com malha de aterramento (shieldados) para a instalação dos sensores e evite usar conectores nestes cabos entre o motor e o QTA.



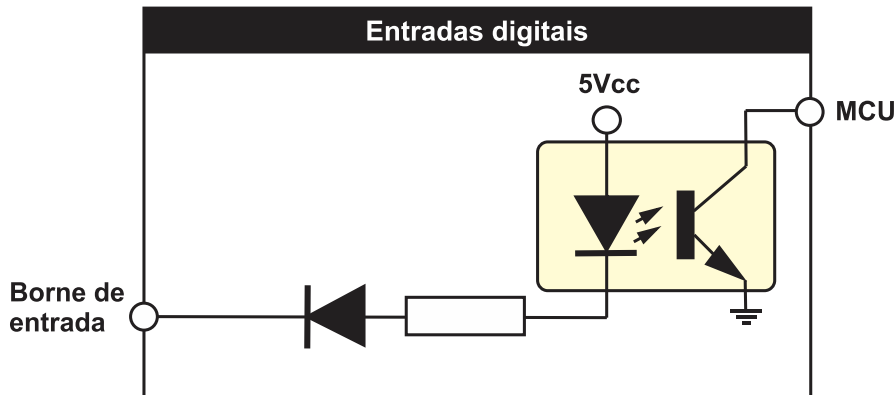
NOTA

Sensor com terminal aterrado (comum à sua carcaça) não poderá ser utilizado, pois apresentará erros de leitura. Caso seja usado interruptor como sensor, ligá-lo em uma das entradas digitais.

4.2 Entradas digitais

O K30XTe tem 6 entradas auxiliares que podem ser configuradas para executarem determinadas funções.

Cada entrada tem um circuito semelhante ao mostrado na figura abaixo, com isolação óptica. A ativação de uma entrada digital ocorre quando o borne correspondente é ligado ao negativo da bateria (0 Volt). Essa entrada também pode ser configurada para funcionar de forma inversa (abrir para ativar).



As entradas auxiliares podem ser programadas para desempenharem uma das funções apresentadas no [Apêndice 1 – Entradas e Saídas Auxiliares](#).

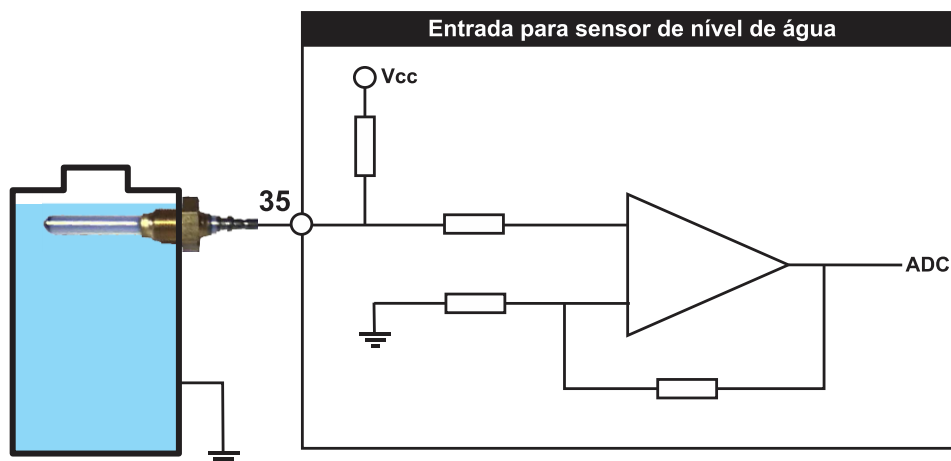


ATENÇÃO!

As entradas acima devem ser conectadas apenas ao negativo da bateria. Se uma tensão alternada for aplicada a uma dessas entradas ela será danificada.

4.3 Entrada para sensor de nível de água

O K30XTe é compatível com sensores de nível de água do tipo eletrodo, como o KS010. Sua instalação deve ser realizada na entrada digital 6. Esta entrada utiliza a própria resistência da água para determinar a sua presença no radiador.



NOTA

O sensor deverá ser rosqueado na carcaça metálica do radiador de forma que a ponta fique em contato com a água. A própria resistência da água servirá como condutor, indicando a presença do líquido.

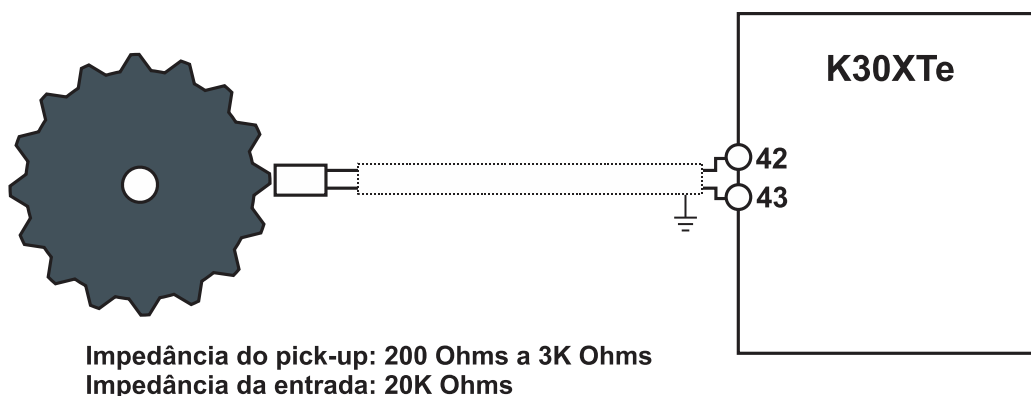
4.4 Entrada para pick-up magnético

A medição de velocidade do motor (rpm) no controlador pode ser feita através de duas formas: pela própria frequência do gerador ou através de um pick-up magnético instalado no motor.

O pick-up magnético gera um sinal senoidal cuja frequência é proporcional à velocidade do motor, sentida através da passagem dos dentes da cremalheira em frente ao sensor do pick-up, que deve ser rosqueado de modo a ficar tão próximo quanto possível dos dentes. Normalmente, o pick-up é enroscado até encostar na parte superior do dente e depois girado no sentido anti-horário aproximadamente 3/4 de volta, para garantir o afastamento.

As vantagens da medição pelo pick-up em relação a medição pela frequência do gerador são: leitura de rpm mesmo se o gerador não gerar, em caso de uma falha no regulador de tensão; e uso da rotação do motor para determinar se este já entrou em funcionamento no momento da partida.

Entrada para pick-up magnético



No [Apêndice 2 – Número de Dentes da Cremalheira](#), consta informações sobre o número de dentes da cremalheira de alguns dos principais motores usados em grupos geradores.



ATENÇÃO!

Recomendamos o uso de um pick-up exclusivamente para esta função. O uso do mesmo pick-up ligado ao regulador de velocidade não deve ser feito de forma alguma.



NOTA

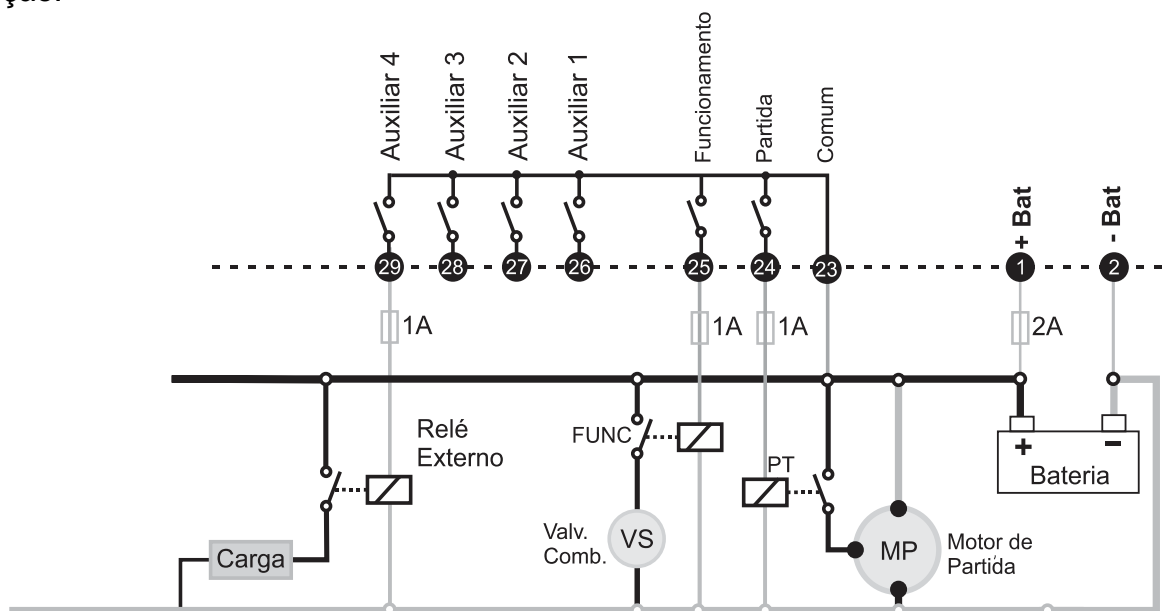
Use cabos com malha de aterramento (shieldados) para a instalação dos sensores e evite usar conectores nestes cabos entre o motor e o QTA.

4.5 Relés de saída DC

O controlador possui 4 relés auxiliares configuráveis e 2 fixos, com potencial comum e deverão ser conectados às suas cargas através de um fusível de proteção, como mostra o desenho abaixo. Estes relés suportam correntes de até 2A entre seus contatos.

Recomendamos que evitem sobrecarregá-los, pois além da possibilidade de rompimento das trilhas de circuito impresso, os relés poderão ter seus contatos danificados caso uma corrente excessiva circule através deles.

Como sugere a figura abaixo, utilize estes relés para acionamento de relés auxiliares externos que suportem correntes mais elevadas em seus contatos e requerem apenas alguns miliampéres para serem ativados, pois nesse caso a corrente elevada circula apenas pelos terminais do relé externo (linhas em destaque) sem risco de danificar os relés internos. Mesmo com relés auxiliares externos é prudente que cada uma das saídas possua um fusível de proteção.

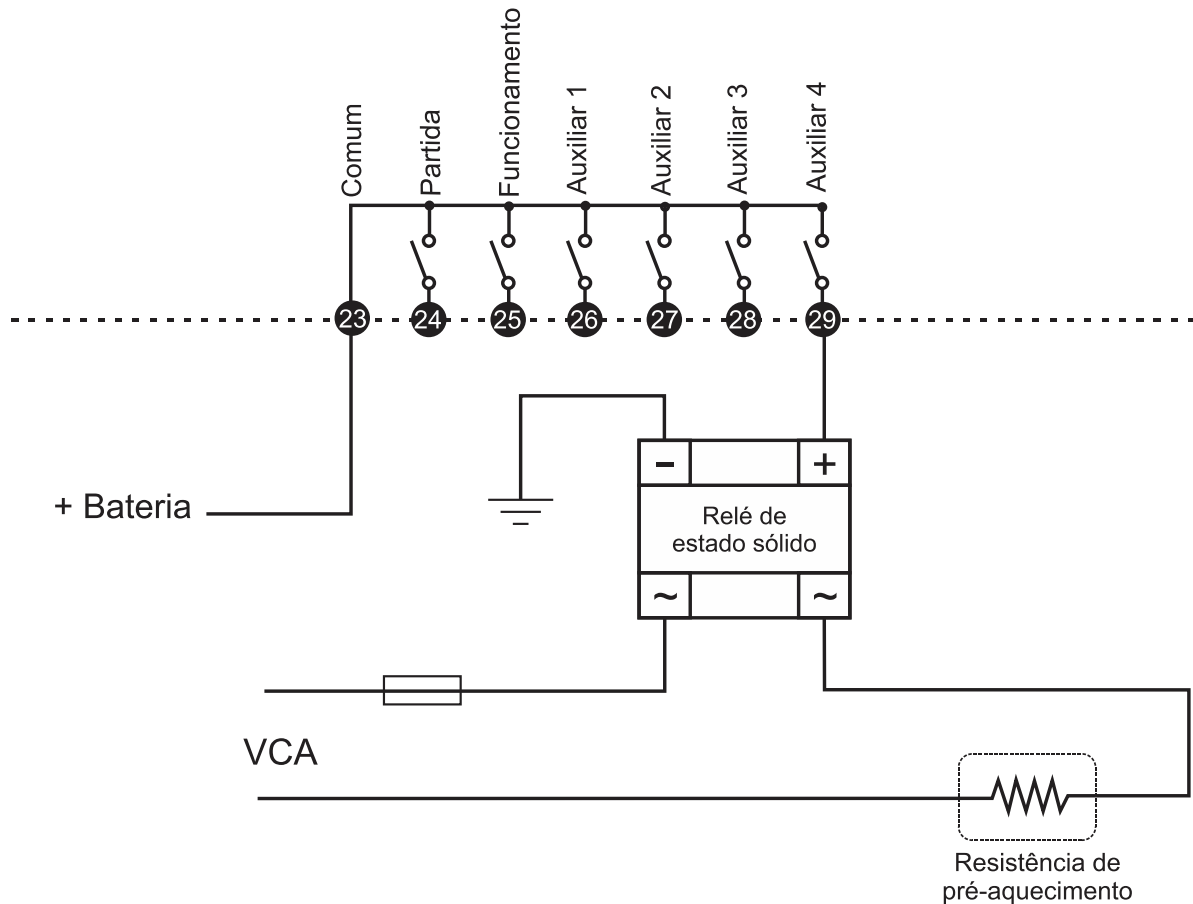


Ligação de relés externos evita que corrente da carga circule pelos contatos dos relés internos do controlador.

4.6 Ligação do pré-aquecedor

Se um sensor de temperatura estiver conectado a uma das entradas analógicas do controlador, o sistema de pré-aquecimento do motor pode também ser controlado por ele.

O exemplo abaixo mostra a saída auxiliar 4 ligada ao sistema de controle de pré-aquecimento do grupo gerador, usando um relé de estado sólido.



ATENÇÃO!

O grupo gerador não deve operar sem que um sistema de pré-aquecimento esteja instalado e funcionando corretamente.

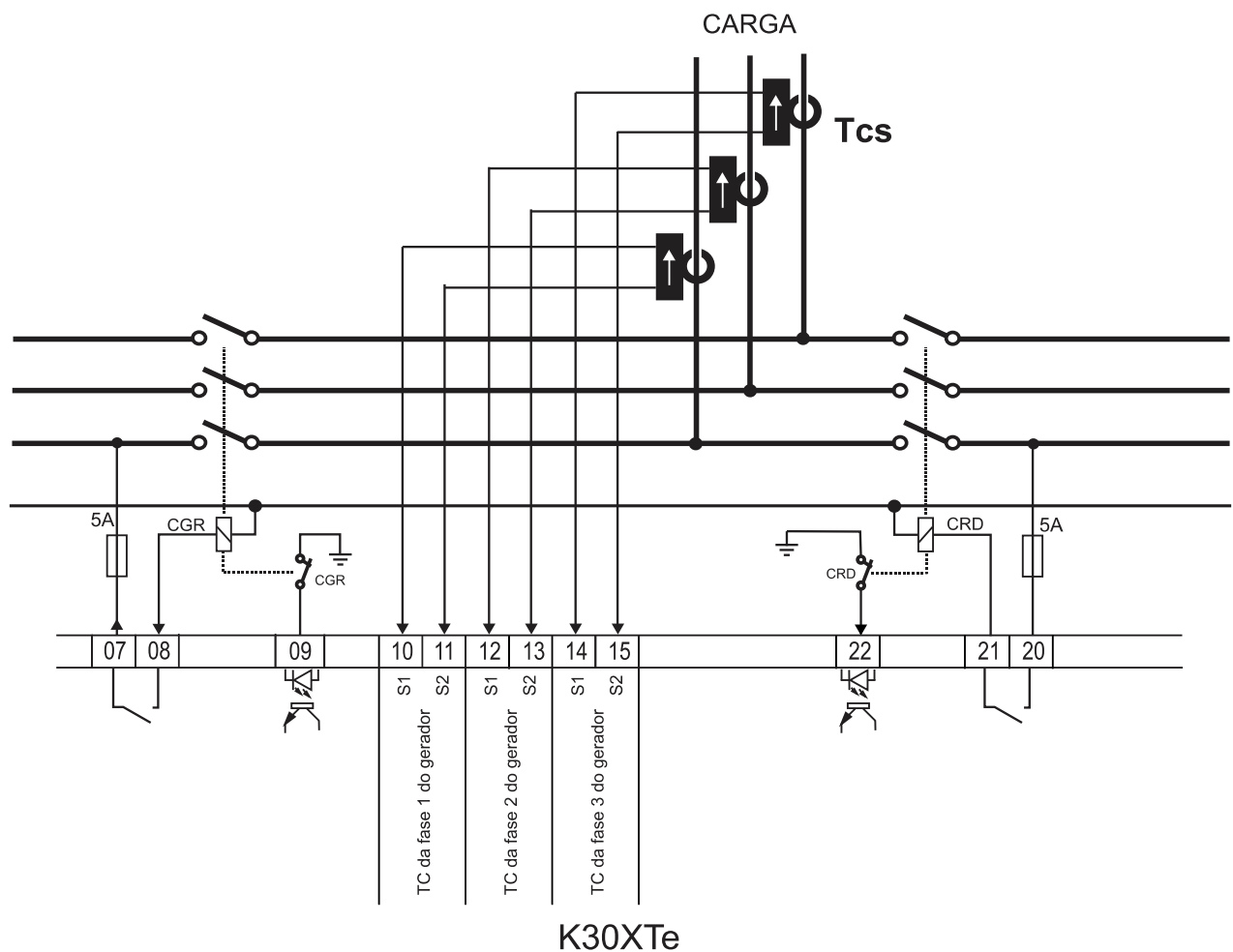
4.7 Sensores de corrente

As entradas de medição de corrente foram projetadas para receber correntes provenientes de TCs com secundário de 5A (XXX/5).

É importante que os TCs sejam ligados corretamente, obedecendo tanto a sequência de fases como a polaridade (sentido da corrente) para que tenhamos uma leitura correta de potências no display.

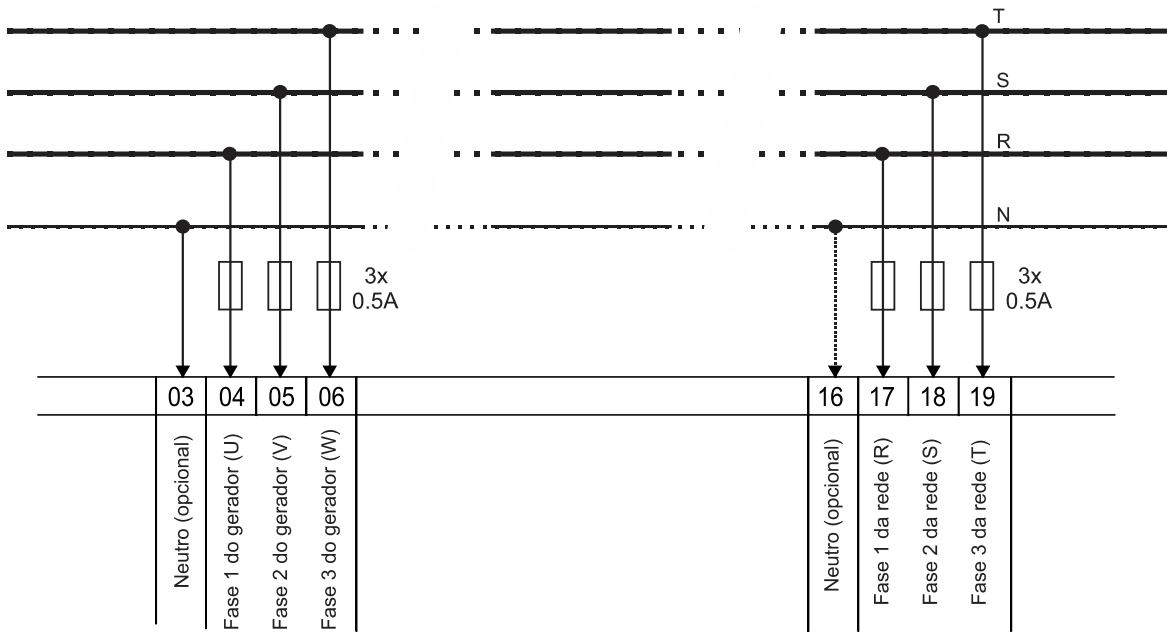
Caso algum TC esteja invertido (S1 no lugar de S2 ou P1 no lugar de P2), mesmo que esteja na fase certa, indicará a potência ativa com sentido contrário, como se a corrente fluísse da carga para a fonte e não da fonte para a carga, como é correto. A troca de fase também afetará a medição de potências.

É necessário a instalação de 3 TC's para a medição da corrente, como mostra a figura abaixo.



4.8 Medição de tensões alternadas

A medição de tensão alternada é feita entre fase e fase, tanto do gerador quanto da rede.



K30XTe



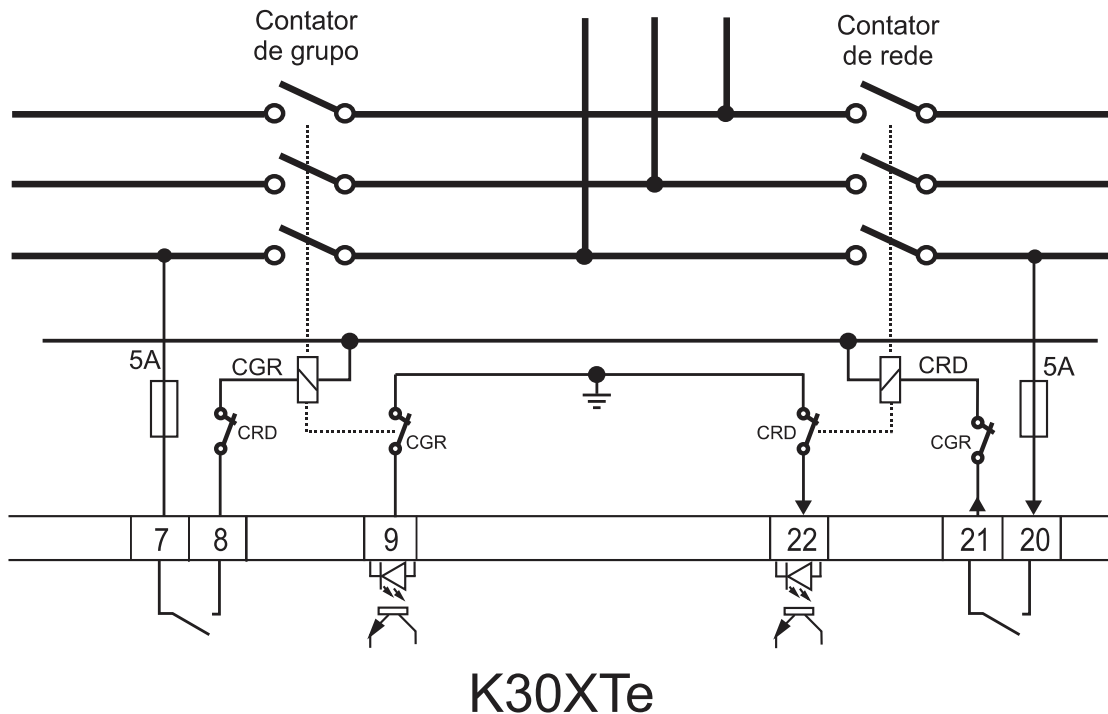
ATENÇÃO!

Use sempre fusíveis de proteção de 500mA nas entradas de tensão alternada, como no desenho acima. Mesmo se estiver usando disjuntor.

4.9 Chaves de transferência

O K30XTe pode controlar chaves de transferência do tipo contator magnético, que tem seus contatos fechados enquanto sua bobina estiver energizada e abertos quando sem alimentação. Para chaves de transferência do tipo disjuntor de pulso, um K44 do tipo disjuntor deve ser utilizado.

O controlador possui entradas dedicadas para informar o estado das chaves de grupo e rede. Nestas entradas, um sinal de 0V (GND) deve ser fornecido por cada um dos contatores por meio de um contato auxiliar com o outro lado do contato ligado ao negativo da bateria, como mostra o diagrama abaixo. Selecione na parametrização se serão usados contatos NF ou NA para esta informação.



ATENÇÃO!

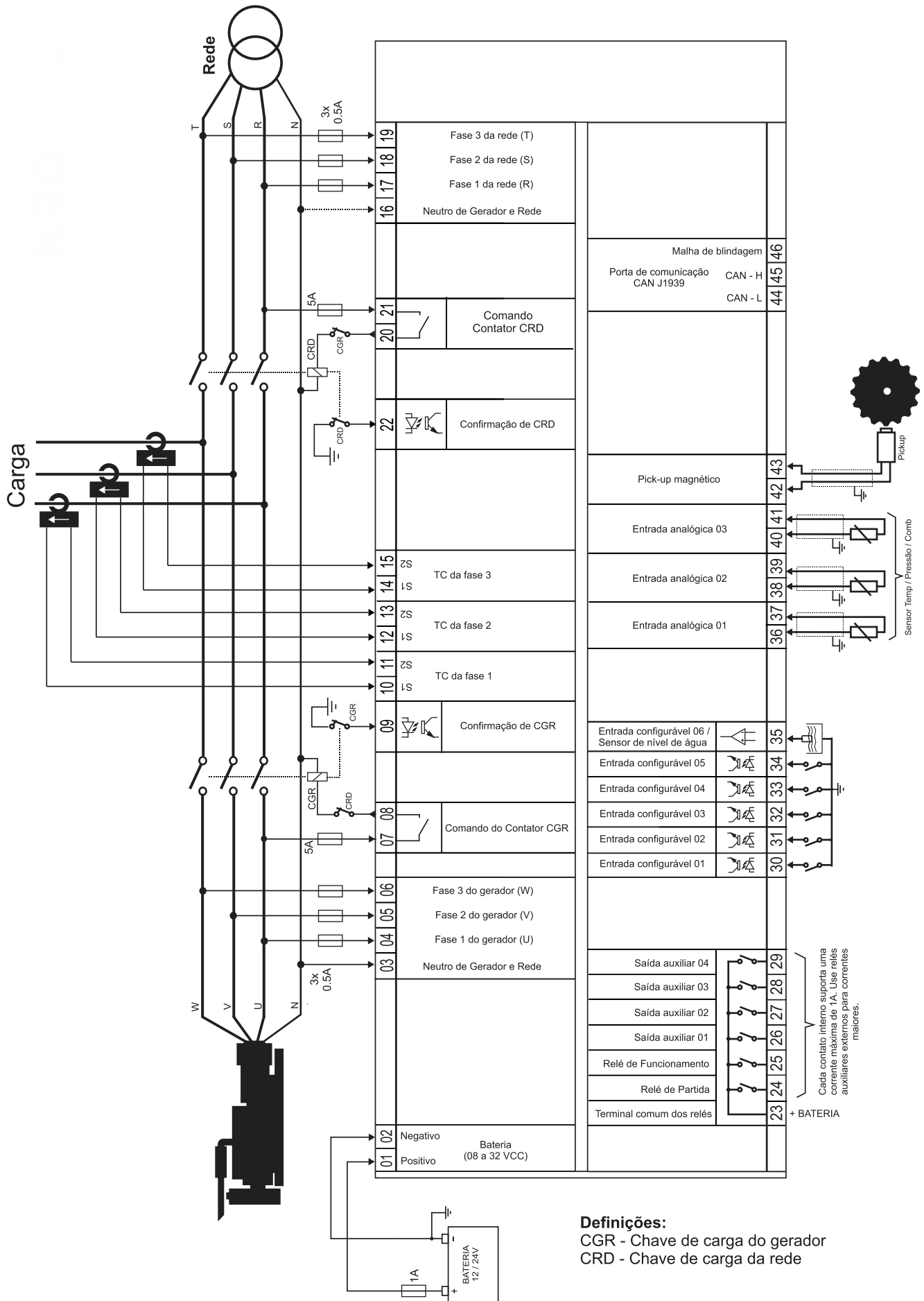
É altamente recomendável o uso - além do intertravamento elétrico - do intertravamento mecânico para evitar o fechamento simultâneo acidental dos dois contatores.

4.10 Rede CAN J1939

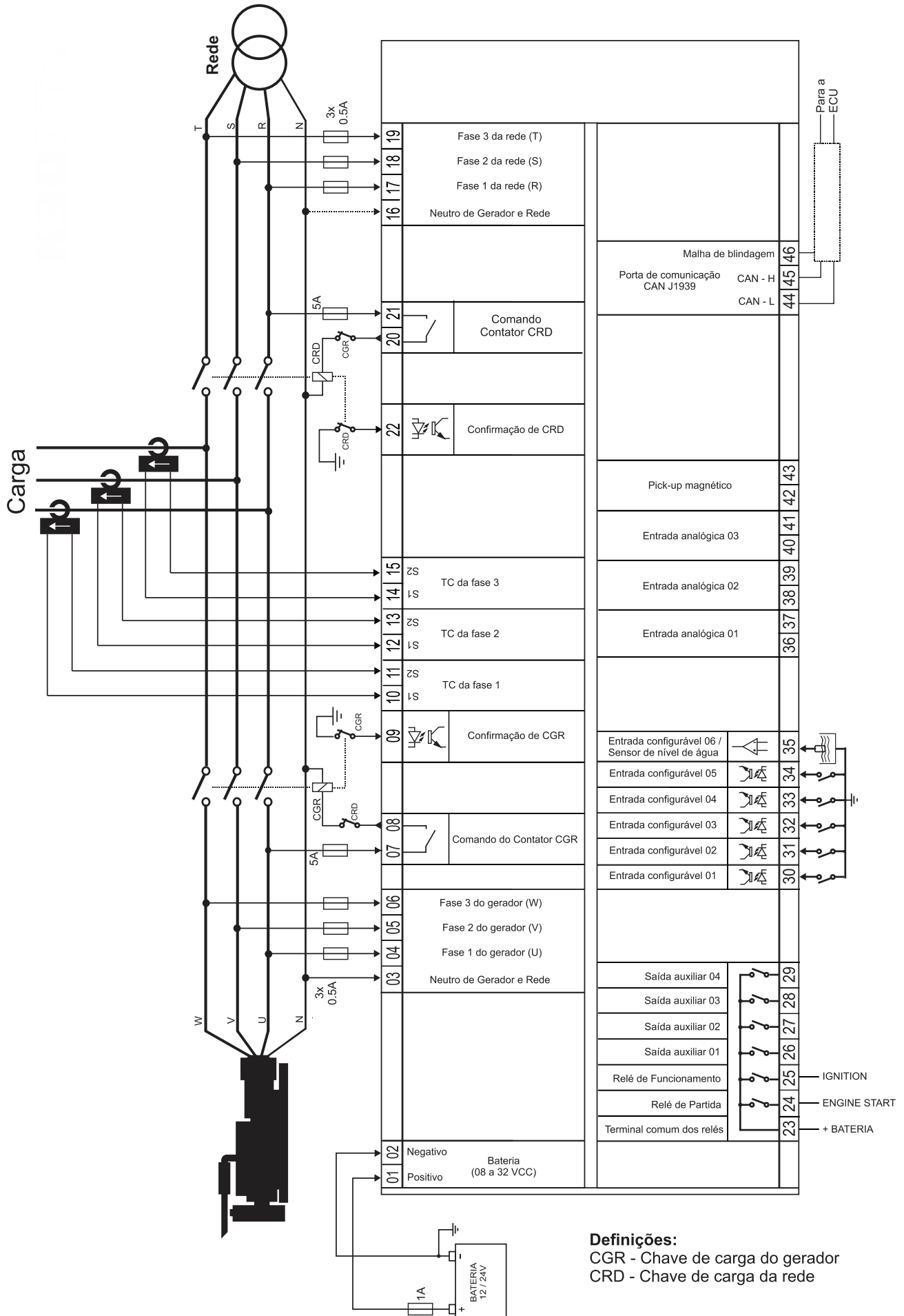
O K30XTe pode ser conectado diretamente a motores eletrônicos que sigam o padrão SAE J1939, para fazer leituras de diversas grandezas fornecidas pela ECU do motor como: rpm, pressão, temperatura, consumo de combustível, etc., através de uma porta de comunicação CAN.

É necessário que o controlador esteja devidamente conectado à rede CAN através de um cabo do tipo "par trançado". O K30XTe já possui internamente um resistor finalizador de 120 Ohms.

4.11 Diagrama Elétrico – Motor de Injeção Mecânica



4.12 Diagrama Elétrico – Motor Eletrônico J1939

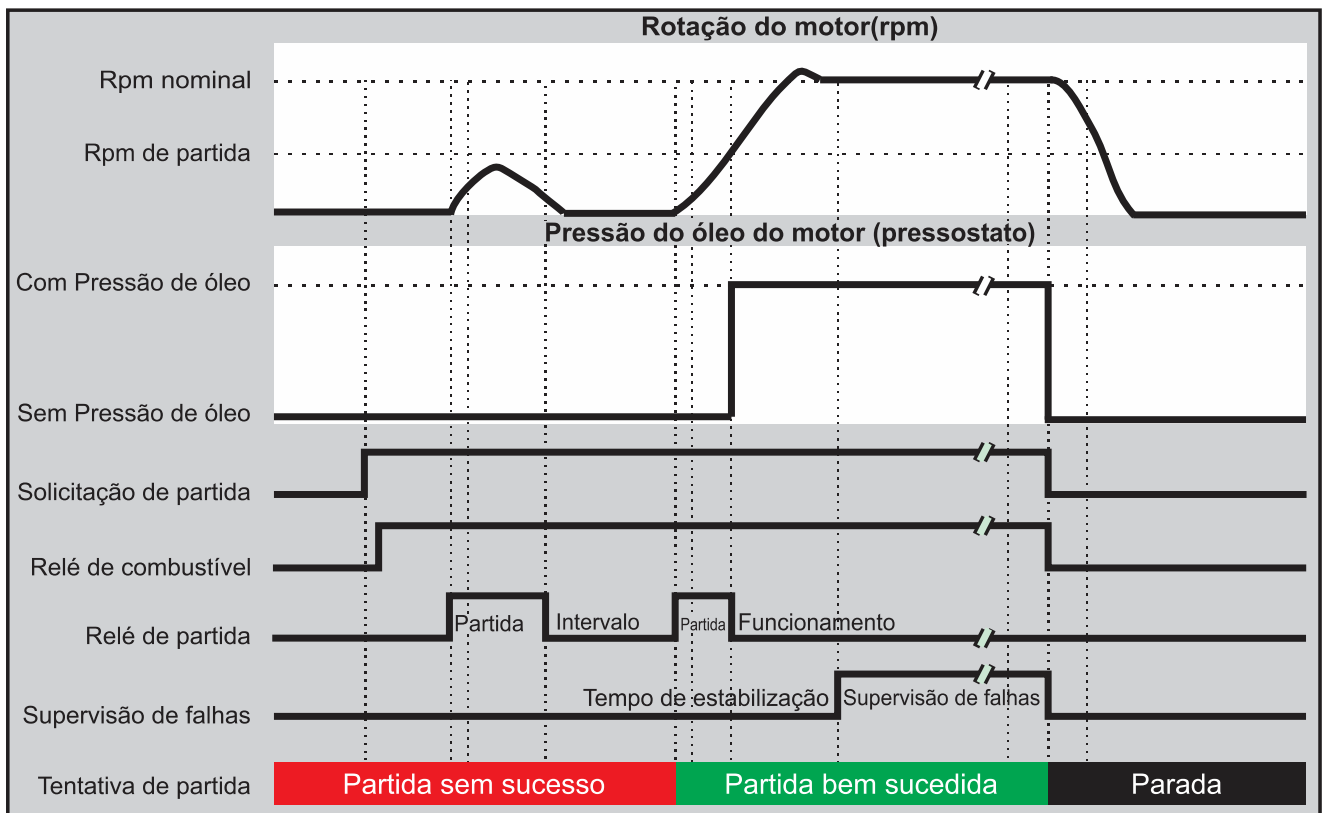


4.13 Gráfico de partida

Após iniciado o ciclo de partida, o controlador verifica a presença de um dos sinais, a seguir, para confirmação de funcionamento do motor, para então bloquear o sinal de acionamento do motor de arranque.

- Rpm;
- Pressão do óleo;
- Presença de tensão nas fases do gerador;
- Tempo.

Com a presença de qualquer um dos três primeiros itens corta imediatamente o motor de arranque e considera o motor em funcionamento, conforme demonstrado na figura abaixo:



5 INTERFACE HOMEM-MÁQUINA

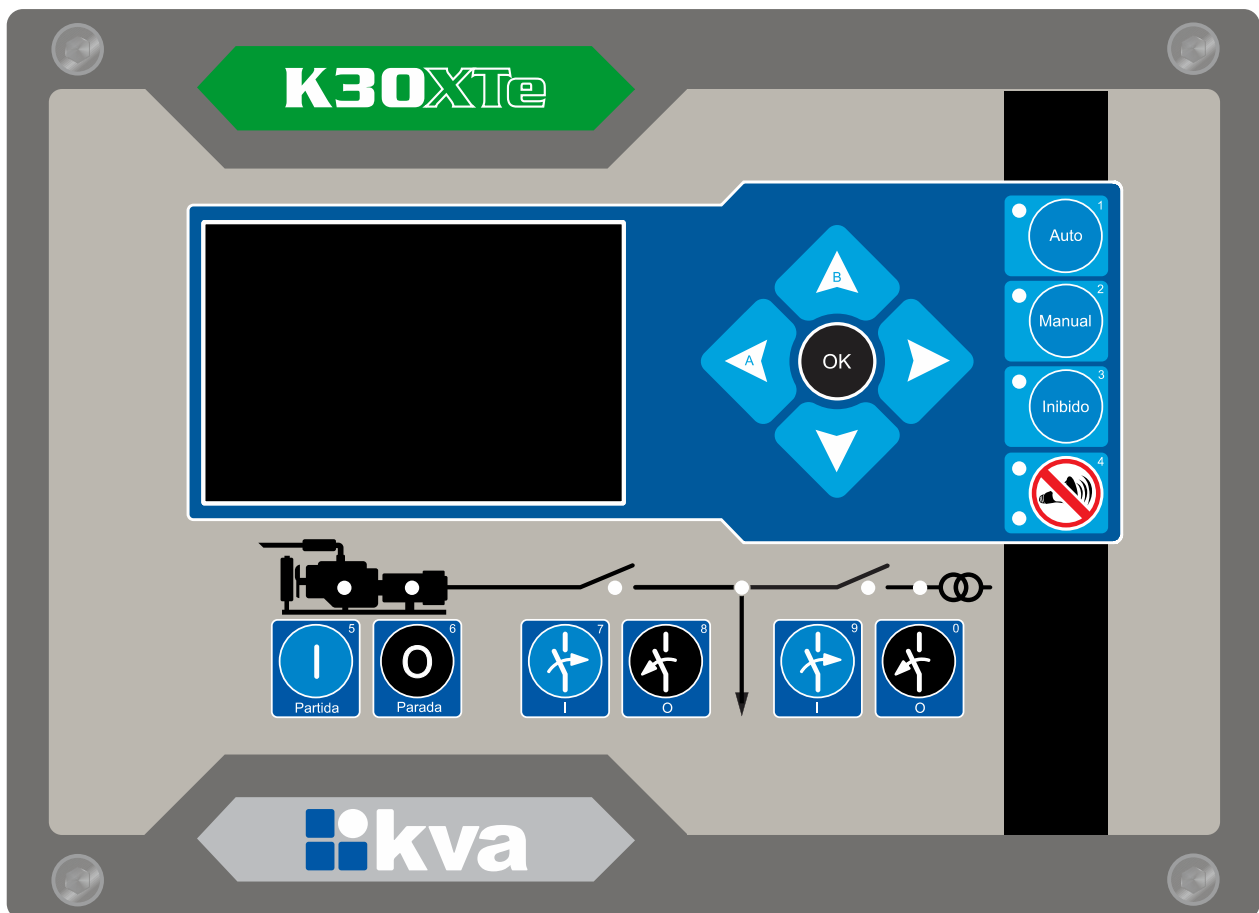
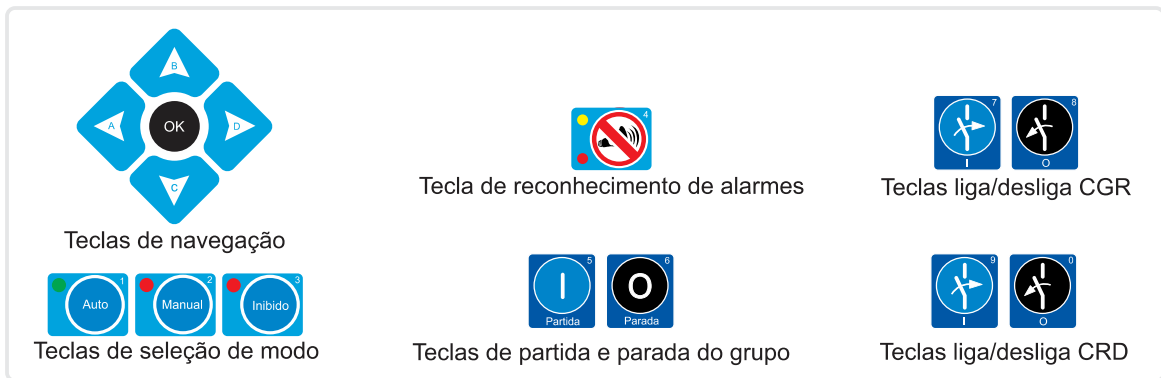
5.1 Teclas

A IHM do K30XTe foi projetada para ser intuitiva e simplificar ao máximo o uso de todas as funções do controlador, em todos os modos de operação.

Um display gráfico de 3.5" é usado para exibir várias informações de status para o operador, bem como todos os parâmetros de funcionamento.

Possui 6 LEDs indicadores de status, 3 LEDs de modo de funcionamento e 2 LEDs na tecla 4, que indicam a presença de avisos e de bloqueio do grupo gerador.

O teclado é composto por 15 teclas, sendo:



IHM K30XTe

5.2 Modos de funcionamento

O **K30XTe** pode operar em três modos de funcionamento distintos. Para selecionar um modo de operação, utilize as teclas de seleção de modo **[1]**, **[2]** e **[3]**.

1 - Modo Automático - Neste modo de funcionamento o equipamento realizará todas as funções automaticamente.

Na presença de rede, a chave de carga de rede ficará acionada e o controlador ficará esperando uma falha. Assim que uma falha na rede ocorrer, a contagem do tempo de espera será iniciada e após isso o motor entrará em ciclo de partida. Após o motor funcionar e estabilizar as tensões e a frequência, a chave de carga do gerador será acionada.

Durante o funcionamento do grupo gerador, o sistema de proteção contra falhas estará ativo e irá parar o grupo se alguma falha ocorrer.

Se durante o resfriamento uma nova falha na rede ocorrer, o grupo reassumirá imediatamente, caso contrário, irá parar o motor após transcorrido o tempo programado e ficará aguardando por uma nova falha na rede.

2 - Modo Manual - Neste modo todas as funções terão que ser feitas por um operador, como a seguir:

- a) **Partida:** Pressione a tecla **[5]** para iniciar o ciclo de partida.
- b) **Acionamento das chaves de carga:** A tecla **[7]** liga e a tecla **[8]** desliga a chave do grupo. A tecla **[9]** liga e a tecla **[0]** desliga a chave da rede, desde que as tensões estejam dentro da faixa programada.
- c) **Parada:** Pressione a tecla **[6]**. O K30XTe não permite a parada se o grupo estiver alimentando carga. Se assim for, desligue a chave do grupo antes de acionar a parada.



NOTA

Se uma entrada digital configurada como “Bloqueio de teclas” estiver ativada, não será possível alterar os modos de operação ou dar comandos para o gerador. Somente será possível a navegação pelas telas de leituras do controlador.

3 - Modo Inibido - Este modo deverá ser selecionado nos seguintes casos:

- a) Para evitar o funcionamento do grupo em caso de falta da rede, nesse caso a chave de rede será acionada automaticamente quando esta retornar. Muito útil em finais de semana, feriados ou quaisquer outros dias em que a intervenção do grupo não seja necessária;
- b) Quando for efetuar qualquer tipo de manutenção no grupo gerador;
- c) Para alterar os parâmetros de funcionamento do grupo.

5.3 Display

O K30XTe exibe diversas informações em seu display, tais como status operacional, avisos, medição de tensão, potências, data e hora, etc. Algumas delas, dependendo das configurações do controlador e do grupo gerador, não estarão visíveis.

5.3.1 Telas de leituras

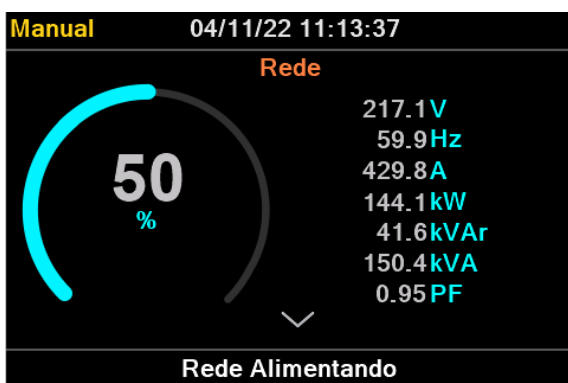
As telas de leituras estão dispostas em telas primárias e telas secundárias, sendo ordenadas da seguinte forma:

1. Grandezas da rede;
 - a. Informações detalhadas da rede;
2. Grandezas do gerador;
 - a. Informações detalhadas do gerador;
3. Grandezas do motor;
 - a. Informações detalhadas do motor;
4. Status KvaNet;
5. Log de falhas e avisos;
6. Log de eventos;
7. Informações úteis – QR Code para contato com o suporte técnico Kva;
 - a. QR Code para acesso ao manual do produto;
 - b. QR Code para acesso aos vídeos orientativos do produto;
8. Tela com informações personalizáveis;
9. Informações do produto.



Para navegar entre as telas principais, use as teclas **[A]** e **[D]**;
Para acessar as telas secundárias, use a tecla **[C]**.

A seguir, são apresentadas as telas e informações dispostas em cada uma delas:



1. Leituras da rede (resumida);

- Carga da rede (%)
- Tensão da fase 1 da rede;
- Frequência da rede;
- Carga da rede;
- Potência ativa total da rede;
- Potência reativa total da rede;
- Potência aparente total da rede;
- Fator de potência médio da rede.

Manual 04/11/22 11:13:51

Rede

L-N	124.5	127.0	124.0V	59.9Hz
L-L	217.0	216.1	217.2V	
	429.4	390.4	381.0A	
	46.0	51.6	46.3kW	
	15.3	17.4	8.8kVAr	
	53.4	49.5	47.2kVA	
	0.95	0.95	0.98PF	

Rede Alimentando

1a. Leituras da rede (detalhada)

- Tensão da rede (fase-neutro);
- Tensão da rede (fase-fase);
- Frequência da rede;
- Carga da rede;
- Potência ativa da rede;
- Potência reativa da rede;
- Potência aparente da rede;
- Fator de potência da rede.



2. Leituras do gerador (resumida)

- Carga do grupo (%);
- Energia ativa acumulada;
- Tensão da fase 1 do grupo;
- Frequência do grupo;
- Carga do grupo;
- Potência ativa total do grupo;
- Potência reativa total do grupo;
- Potência aparente total do grupo;
- Fator de potência médio do grupo.

Manual 04/11/22 11:12:53

Gerador

L-N	124.3	126.3	123.6 V	59.9 Hz
L-L	216.3	216.1	215.9 V	
	397.8	424.6	377.0 A	
	46.9	50.9	45.7 kW	
	15.5	16.6	9.0 kVAr	
	49.4	53.5	46.4 kVA	
	0.95	0.95	0.98 PF	

Grupo Alimentando

2a. Leituras do gerador (detalhada);

- Tensão do grupo (fase-neutro);
- Tensão do grupo (fase-fase);
- Frequência do grupo;
- Carga do grupo;
- Potência ativa do grupo;
- Potência reativa do grupo;
- Potência aparente do grupo;
- Fator de potência do grupo.



3. Grandezas do motor (resumida)

- Rpm;
- Horímetro (HHHHH:MM);
- Temperatura da água;
- Pressão do óleo;
- Nível de combustível;
- Tensão da Bateria.

Para mais informações sobre esta tela acesse o item [5.3.2 - Indicação dos gauges do motor](#).

Manual 04/11/22 11:23:30

Bateria:	13.4 Vcc
Velocidade do motor:	1800 Rpm
Temperatura:	85 °C
Pressão do óleo:	5.00 Bar
Nível de combustível:	50 %
Consumo instantâneo:	17.25 Litros/h
Consumo médio:	31.82 Litros/h
Consumo acumulado:	2004.77 Litros

Grupo Alimentando

3a. Grandezas do motor (detalhada)

- Tensão da Bateria;
- Rpm;
- Temperatura da água;
- Pressão do óleo;
- Nível de combustível (em %);
- Consumo instantâneo de combustível;¹
- Consumo médio de combustível;¹
- Consumo de combustível acumulado;¹

¹ Apenas para motores eletrônicos J1939, se estiverem disponíveis em sua ECU.



4. KvaNet

- Status de conexão com o KvaNet;
- Modelo do dispositivo;
- Número de série do dispositivo;
- Endereço MAC do dispositivo.

OBS: Esta tela somente será exibida caso tenha um dispositivo KvaNet conectado.



5. Log de Falhas e avisos

- Data, hora e falhas registradas;
- Data, hora e avisos registrados;

Para mais informações, consulte o item [5.4 - Histórico de Falhas e Avisos](#).



6. Log de Eventos

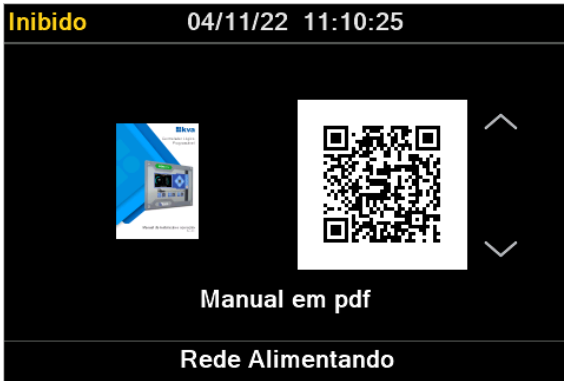
- Data, hora e eventos registrados;

A exibição desta tela e o registro dos eventos somente estarão disponíveis no controlador se for habilitado no K30-Series Suite. Para mais informações, consulte o item [5.5 - Histórico de Eventos](#).



7. Informações úteis – Suporte técnico

O QRCode desta tela direciona para um atendimento via whatsapp com o Suporte técnico da Kva.



7a. Informações úteis – Manual

O QRCode desta tela direciona para o manual do produto, disponível no site da Kva.



7b. Informações úteis – Vídeos

O QRCode desta tela direciona para o canal de vídeos da Kva com orientações sobre o produto.



8. Tela com informações personalizáveis

Os textos desta tela podem ser personalizados através do software K30-Series Suite. No padrão de fábrica, saem as seguintes informações:

- Modelo do controlador (imagem não personalizável);
- Nome da Kva;
- Site da Kva.

Para mais informações sobre esta tela acesse o item [5.6 - Customização de tela](#).



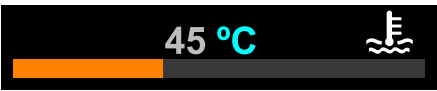


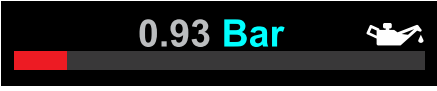

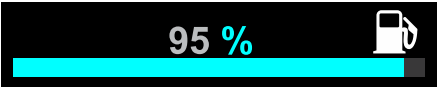
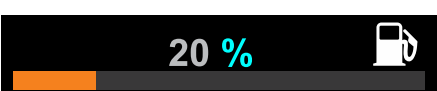
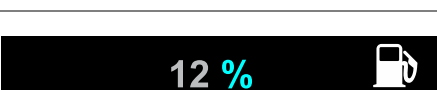



9. Dados do produto e informações gerais

- Modelo do controlador e versão de hardware;
- Versão de Software;
- Número de série;
- Contador de partidas;
- Horímetro (HHHHHH:MM:SS);
- Próxima manutenção periódica programada;
- Última manutenção periódica realizada;
- ID do controlador.

5.3.2 Indicação dos gauges do motor

A tela de motor contém gauges para exibição de temperatura, pressão do óleo e nível de combustível e poderão ser exibidos de acordo com a parametrização e status dos sensores instalados no motor. A seguir, é explicado cada uma delas:

Temperatura da água	Descrição
	Temperatura do motor. Indica que a temperatura está dentro da normal de trabalho do motor.
	Alta temperatura. Indica que a temperatura de trabalho do motor está acima da máxima parametrizada.
	Motor frio. Indica que a temperatura está abaixo do parâmetro temperatura do pré-aquecedor.
	Não há informações disponíveis sobre a temperatura da água.
Pressão do óleo	Descrição
	Pressão do óleo. Indica que a pressão está dentro da normal de trabalho do motor.
	Baixa pressão do óleo lubrificante. Indica que a pressão está abaixo da mínima parametrizada.
	Não há informações disponíveis sobre a pressão do óleo do motor.
Nível de combustível	Descrição
	Indica em percentual a quantidade de combustível presente no tanque.
	Nível de combustível baixo. Indica que o nível está abaixo do percentual configurado como baixo nível de combustível.
	Nível de combustível crítico. Indica que o nível está abaixo do percentual configurado como nível de combustível crítico.
	Não há informações disponíveis sobre o nível de combustível de tanque.

5.3.3 Barra superior (Modo de funcionamento, data e hora e ícones)

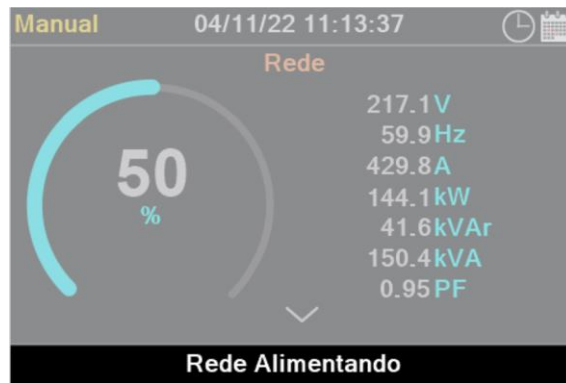
Na barra superior das telas de leituras, são exibidas as informações de modo de funcionamento, data e hora do controlador e ícones, que serão explicados abaixo:



Ícones	Descrição
	Há programação condicionada ao relógio configurada no controlador, seja por Horário de ponta, partida periódica ou Horário de serviço.
	O gerador está alimentando a carga pois está em Horário de ponta.
	O gerador está executando uma partida periódica programada.
	Há uma programação inibindo a partida do gerador em caso de falha na rede, seja por fora do horário de serviço ou configuração de feriados.
	Programação de feriados está habilitada.
	Programação de Feriado ativa. A data atual encontra-se programada como feriado.
	Entrada configurada para bloqueio de teclas está ativada.

5.3.4 Barra inferior (Status, falhas e avisos)

Na barra inferior das telas de leituras, são exibidos o **status do controlador** e as mensagens de **falhas e avisos**, quando ativos, de forma alternada.



O status do controlador que será exibido será o que for de maior prioridade, estabelecido na lista abaixo:

1. Em resfriamento;
2. Parada;
3. Partida;
4. Fora do horário de serviço;
5. Partida condicionada;
6. Partida remota c/ carga;
7. Horário de Ponta;
8. Partida Periódica;
9. Partida Remota;
10. Marcha-lenta;
11. Grupo Alimentando;
12. Rede Alimentando.

5.4 Histórico de Falhas e Avisos

O controlador possui um registro das últimas 100 vezes que o grupo gerador parou por ação do sistema de proteção devido a alguma falha no equipamento ou que este emitiu algum aviso.

Navegando entre as páginas de leitura, surgirá a tela de Log de Falhas e avisos. Utilize as teclas **[B]** e **[C]** para visualizar todo o histórico.



As falhas são identificadas na cor vermelha e os avisos na cor amarela. A descrição é composta das seguintes informações: número do registro, data, horário e descrição da falha ou aviso ocorridos.



NOTA

O registro mais recente é identificado com o número 001 e os demais registros são 'empurrados' uma posição abaixo, sendo que o registro mais antigo será descartado caso o total de 100 registros seja atingido.

5.5 Histórico de Eventos

O controlador possui um registro dos últimos 200 eventos gerados. A exibição desta tela e o registro dos eventos somente estarão disponíveis se for habilitada no software de configuração K30-Series Suite.

Esta informação será exibida nas páginas de leitura, na tela de Log de Eventos. Utilize as teclas **[B]** e **[C]** para visualizar todo o histórico.



A descrição é composta das seguintes informações: número do registro, data, horário e eventos ocorridos.



NOTA

O evento mais recente é registrado com o número 001 e os demais registros são 'empurrados' uma posição abaixo, sendo que o registro mais antigo será descartado caso o total de 200 registros seja atingido.

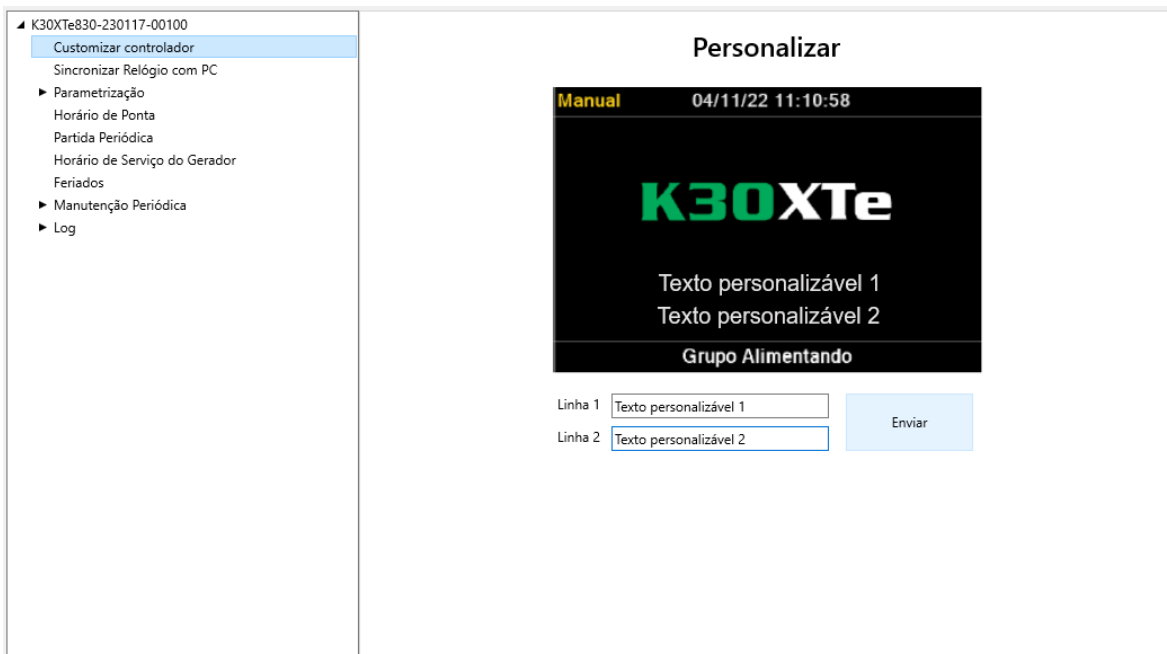
5.6 Customização de tela

O controlador permite a personalização dos textos da tela Modelo/Informações da Kva, exibida abaixo.



A personalização é realizada através do software de configuração **K30Series-Suite**, no item **“Customizar controlador”**, junto a parametrização do equipamento.

É possível inserir até 32 caracteres em cada linha desta tela. Uma prévia do que será exibido no controlador será mostrado no software de configuração. Para salvar as configurações, clique em Enviar.



NOTA

Não é possível alterar a imagem desta tela.

6 PROGRAMAÇÃO

O controlador K30XTe permite várias configurações e programações para que possa funcionar de forma adequada com qualquer grupo gerador e nas mais diversas condições de funcionamento.

Para entrar na programação de funcionamento siga os seguintes passos:

- Selecione o modo **Inibido** pressionando a tecla **[3]**;
- Pressione a tecla **[OK]** por 3 segundos.

O display exibirá uma tela semelhante à figura abaixo:



As opções disponíveis são:



[Acertar Relógio](#)



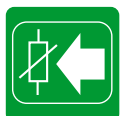
[Horário de Ponta](#)



[Parametrização](#)



[Partida Periódica](#)



[Entradas analógicas](#)



[Horário de Serviço](#)



[Gerenciar Senhas](#)



[Definir Feriados](#)



[Manutenção Periódica](#)



[Comunicação Serial](#)



Para selecionar uma opção desejada use as teclas **[A]**, **[B]**, **[C]** ou **[D]**, e em seguida tecla **[OK]**;

6.1 Acertar Relógio

O controlador possui um relógio interno mantido por bateria independente para garantir a hora certa mesmo se o equipamento estiver desligado. Este relógio é usado nas operações envolvendo partidas programadas (horário de ponta e partida periódica), horário de serviço e manutenção periódica.

Para acertar a hora através do teclado, acesse a opção **acertar relógio** exibida no menu. Os dados passíveis de serem alterados são: **Horas, Minutos, Segundos e Dia, Mês, Ano**, conforme mostrado na tela abaixo.



Para alterar o valor use as teclas **[B]** e **[C]**, o dado a ser editado estará em destaque;

Para passar para outro dado use as teclas **[A]** e **[D]**;

Para salvar as alterações efetuadas e sair, tecele **[OK]**;

Para salvar as alterações efetuadas e voltar para o menu, tecele **[3]**;

Para sair sem salvar, tecele **[4]**.

6.2 Parametrização

Todo o funcionamento do controlador é baseado na comparação de valores coletados através de sensores com parâmetros que podem ser estabelecidos pelo operador. Todos os parâmetros abertos ao usuário serão explicados a seguir. Os parâmetros também podem estar protegidos por senha e não poderão ser alterados sem que o usuário entre com a senha correta.

A tela de seleção poderá ser apresentada de duas formas, como são mostradas abaixo:



Os asteriscos indicam que para alterar a parametrização uma senha será solicitada. Se ao ser solicitada a senha, a tecla **[OK]** for apertada sem que nenhum número tenha sido digitado, o acesso a parametrização será apenas para leitura.

Os parâmetros serão exibidos da seguinte forma:



Para alterar o valor do parâmetro use as teclas **[B]** e **[C]**.
 Para passar para outro parâmetro, use as teclas **[A]** e **[D]**;
 Para salvar as alterações efetuadas e sair, tecle **[OK]**;
 Para sair sem salvar, tecle **[4]**.



ATENÇÃO!

Jamais configure o valor máximo com um valor igual ou menor que o valor mínimo. Ex. *Frequência mínima = 57,0* *Frequência máxima = 56,5*. Isso causaria um conflito e consequentemente um funcionamento errado.

A seguir são listados os parâmetros disponíveis no controlador:

Parâmetro	Descrição
<p>Tensão Mínima Rede</p> <p>190 V</p>	Tensão mínima entre fases aceitável para a rede.
<p>Tempo Subtensão</p> <p>00:00:05</p>	Tempo que a rede pode ficar com a tensão abaixo da faixa antes de abrir a chave de carga por falha na rede.
<p>Tensão Máxima Rede</p> <p>420 V</p>	Tensão máxima entre fases aceitável para a rede.
<p>Tempo Sobretensão</p> <p>00:00:05</p>	Tempo que a rede pode ficar com a tensão acima da faixa antes de abrir a chave de carga por falha na rede.
<p>Tempo Liga CRD</p> <p>00:00:05</p>	Tempo de espera após o retorno da rede, para retransferir a carga do grupo para a rede.
<p>Confirmação CRD</p> <p>Contato N/F</p>	Condição do contato auxiliar que realiza a confirmação do contator de rede utilizado na instalação, podendo ser contato Normalmente fechado (NF) ou Normalmente aberto (NA). Caso não seja utilizada confirmação, selecione a opção Desativada.
<p>Transição GMG-->Rede</p> <p>00:00:01</p>	Intervalo entre a abertura da chave de grupo e o fechamento da chave de rede.
<p>Tensão Mínima GMG</p> <p>200 V</p>	Tensão mínima entre fases aceitável para o grupo gerador.
<p>Tempo Subtensão</p> <p>00:00:05</p>	Tempo que o grupo pode ficar com a tensão abaixo da faixa antes de acionar o alarme e desligar a chave de transferência do gerador.
<p>Ação Subtensão</p> <p>Resfriar e Parar</p>	Tipo de ação que o controlador deve executar quando ocorrer subtensão. As opções são: Resfriar e Parar ou Parar Imediatamente .

Parâmetro	Descrição
Tensão Máxima GMG 240 V	Tensão máxima entre fases aceitável para o grupo gerador.
Tempo Sobretensão 00:00:05	Tempo que o grupo pode ficar com a tensão acima da faixa antes de acionar o alarme de falha e desligar a chave de transferência do gerador.
Ação Sobretensão Parar Imediatamente	Tipo de ação que o controlador deve executar quando ocorrer sobretensão. As opções são: Resfriar e Parar ou Parar Imediatamente .
Tempo Liga CGR 00:00:05	Tempo que deve ser aguardado antes de acionar a chave de carga do gerador após este entrar em funcionamento. Este parâmetro pode ser usado para pré-aquecer o motor caso o grupo não disponha de um sistema de pré-aquecimento.
Confirmação CGR Contato N/F	Condição do contato auxiliar que realiza a confirmação do contator de grupo utilizado na instalação, podendo ser contato Normalmente fechado (NF) ou Normalmente aberto (NA). Caso não seja utilizada confirmação, selecione a opção Desativada.
Frequência Mínima 57.5 Hz	Frequência mínima aceitável para o grupo gerador.
Tempo Subfrequência 00:00:10	Tempo que o grupo pode ficar com a frequência abaixo da faixa antes de acionar o alarme e desligar a chave de carga do gerador.
Ação Subfrequência Resfriar e Parar	Tipo de ação que o controlador deve executar quando a frequência ficar abaixo da mínima. As opções são: Resfriar e Parar ou Parar Imediatamente
Frequência Máxima 63.0 Hz	Frequência máxima aceitável para o grupo gerador.
Tempo Sobrefrequência 00:00:05	Tempo que o grupo pode ficar com a frequência acima da faixa antes de acionar o alarme e desligar a chave de carga do gerador.
Ação Sobrefrequência Parar Imediatamente	Tipo de ação que o controlador deve executar quando a frequência ficar acima da máxima. As opções são: Resfriar e Parar ou Parar Imediatamente .

Parâmetro	Descrição
Supervisão de Rede / GMG Trifásica	Supervisão de tensão da rede e do gerador. Pode ser configurada para operação monofásica ou trifásica.
Relação de TC 1000/5A	Relação entre primário e secundário dos TCs instalados na carga.
Carga Máxima 900A	Carga máxima, por fase, para o grupo gerador.
Tempo Sobrecarga 00:00:10	Tempo que o grupo pode ficar em sobrecarga antes de acionar o alarme e desligar a chave de carga do gerador. Válido apenas se a carga estiver sendo alimentada pelo gerador.
Ação Sobrecarga Resfriar e Parar	Tipo de ação que o controlador deve executar quando a carga ficar acima da máxima configurada. As opções são: Resfriar e Parar ou Parar Imediatamente .
Tipo de Motor Injeção Mecânica	O K30XTe é compatível com os motores de injeção mecânica e motores eletrônicos J1939. Para configurar como motor eletrônico, escolha um dos modelos ou utilize a opção Standard J1939.
Espera para Partir 00:00:04	Tempo de espera para acionamento do motor de partida após acionamento da válvula de funcionamento.
Tentativas de Partida 03	Tentativas de partida antes de acionar o alarme de falha na partida em caso de tentativas sem sucesso.
Tempo de Partida 00:00:05	Tempo máximo de cada uma das tentativas de partida.
Intervalo de Partida 00:00:06	Intervalo entre cada uma das tentativas de partidas.
Marcha-lenta Na Partida e na Parada	Este parâmetro é utilizado para configuração do acionamento da saída de Marcha Lenta. Pode ser configurada para acionar nas seguintes condições: Na partida ; Na parada ; ou Na partida e na parada .

Parâmetro	Descrição
<p>Tempo de Resfriamento</p> <p>00:01:00</p>	Tempo de resfriamento do motor antes de parar, após a transferência da carga para a rede. Se uma saída for configurada para marcha-lenta, este tempo será a duração da marcha lenta.
<p>Entrada Auxiliar 1</p> <p>Parada de Emergência</p>	As entradas auxiliares de 1 a 5 podem ser programadas para exercerem uma das funções listadas Apêndice 1 – Entradas e Saídas Auxiliares .
<p>Lógica Entr Aux 1</p> <p>Fechar para Ativar</p>	Estes parâmetros não estarão visíveis se a entrada em questão estiver programada como Desativada . Determinam se a respectiva entrada estará ativa quando conectada ao GND (Fechar para ativar) ou desconectada (Abrir para ativar) e também quanto tempo de espera ela terá antes de ser considerada ativada.
<p>Tempo Entr Aux 1</p> <p>00:00:01</p>	
<p>Ação Baixo Nível Água</p> <p>Parar Imediatamente</p>	Tipo de ação que o controlador deve executar quando a entrada auxiliar configurada para baixo nível de água for acionada. As opções são: Resfriar e Parar ou Parar Imediatamente .
<p>Saída Auxiliar 1</p> <p>Estrangulador</p>	Os relés auxiliares de 1 a 4 podem ser programados para exercerem uma das funções listadas no Apêndice 1 – Entradas e Saídas Auxiliares deste manual.
<p>Tempo Parada</p> <p>00:00:08</p>	Determina o tempo que o estrangulador ficará ativo durante a parada.
<p>Sensor de Temperatura</p> <p>Termostato + Analógica 1</p>	<p>Esta tela é apenas para exibição de quais sensores de temperatura estão configurados no controlador, não é possível fazer alteração. As opções que podem ser exibidas são:</p> <ul style="list-style-type: none"> • Sem Sensor; • Termostato; • Entrada Analógica X; • Termostato + Analógica X; • CAN J1939; • Termostato + CAN J1939. <p>X indica qual entrada analógica foi configurada para o sensor.</p>
<p>Temp. Preaquecimento</p> <p>60°C</p>	Temperatura de pré-aquecimento do motor.

Parâmetro	Descrição
<p>Alimentar Carga com Motor Frio</p> <p>Sim</p>	<p>Se uma saída estiver configurada para Pré-aquecedor e no momento da partida o motor não tiver atingido a temperatura configurada no parâmetro “Temp. Preaquecimento”, é possível configurar se o gerador deve ou não alimentar a carga com motor frio.</p>
<p>Temperatura Máxima</p> <p>97°C</p>	<p>Temperatura máxima permitida para funcionamento do grupo gerador.</p>
<p>Tempo Alta Temperatura</p> <p>00:00:10</p>	<p>Tempo máximo em alta temperatura, antes de ativar o alarme e abrir a chave de carga do grupo gerador.</p>
<p>Ação 'Alta Temperatura'</p> <p>Resfriar e Parar</p>	<p>Tipo de ação que o controlador deve executar quando ocorrer alta temperatura. As opções são: Resfriar e Parar ou Parar Imediatamente.</p>
<p>Sensor Pressão do Oleo</p> <p>Entrada Analógica 2</p>	<p>Esta tela é apenas para exibição de quais sensores de pressão estão configurados no controlador, não é possível fazer alteração. As opções que podem ser apresentadas são:</p> <ul style="list-style-type: none"> • Sem Sensor; • Pressostato; • Entrada Analógica X; • Pressostato + Analógica X; • CAN J1939; • Pressostato + CAN J1939. <p>X indica qual entrada analógica foi configurada para o sensor.</p>
<p>Pressão Mínima</p> <p>1.0 Bar</p>	<p>Pressão do óleo mínima permitida para trabalho.</p>
<p>Tempo Pressão Baixa</p> <p>00:00:05</p>	<p>Tempo em baixa pressão do óleo antes de acionar o alarme.</p>
<p>Ação 'Pressão Baixa'</p> <p>Parar Imediatamente</p>	<p>Tipo de ação que o controlador deve executar quando a pressão atingir um valor abaixo do mínimo configurado. As opções são: Resfriar e Parar ou Parar Imediatamente.</p>

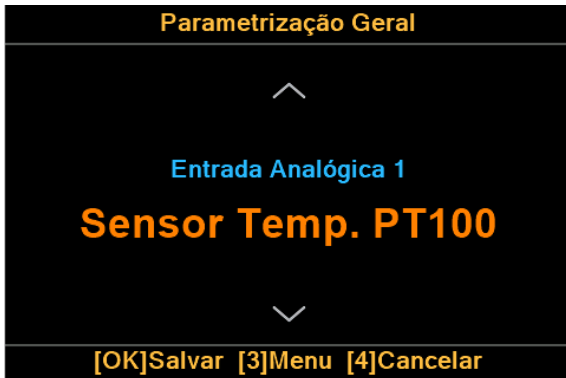
Parâmetro	Descrição
<p>Sensor de Nível de Combustível</p> <p>Entrada Analógica 3</p>	<p>Esta tela é apenas para exibição de quais sensores de nível de combustível estão configurados no controlador, não é possível fazer alteração. As opções que podem ser exibidas são:</p> <ul style="list-style-type: none"> • Sem Sensor, • Boia On/Off; • Entrada Analógica X; • K40LS Can. <p>X indica qual entrada analógica foi configurada para o sensor.</p>
<p>Nível de Combustível Cheio</p> <p>90%</p>	<p>Nível de combustível considerado como tanque cheio.</p>
<p>Nível de Combustível Baixo</p> <p>20%</p>	<p>Nível de combustível considerado como baixo (reserva).</p>
<p>Ação 'Nível Baixo'</p> <p>Transferir Diesel</p>	<p>Tipo de ação que o controlador deve executar quando o combustível chegar a este nível. As opções são: Aviso ou acionar um relé de saída para transferir combustível de um tanque reserva para o tanque principal até que atinja o percentual configurado no parâmetro Nível Diesel Alto.</p>
<p>Nível Combustível Crítico</p> <p>10%</p>	<p>Nível de combustível considerado como 'sem combustível'.</p>
<p>Ação 'Nível Crítico'</p> <p>Resfriar e Parar</p>	<p>Tipo de ação que o controlador deve executar quando o combustível chegar a este nível. As opções são: Nenhuma ação, Resfriar e parar ou Parar imediatamente o motor para evitar entrada de ar no sistema.</p>
<p>Permitir Sensor de Nível J1939</p> <p>Sim</p>	<p>Parâmetro que habilita o recebimento de dados de sensor de nível de combustível J1939. Alguns motores eletrônicos não são compatíveis com este modelo de sensor, neste caso marque a opção Não.</p>
<p>Sensor de Velocidade</p> <p>Pick-Up Magnético</p>	<p>Tipo de sensor de velocidade do motor. Se a opção for <i>Frequência do Gerador</i>, não servirá para retirar o motor de arranque durante a partida. Parâmetro visível apenas para motores de injeção mecânica.</p>
<p>Dentes Cremalheira</p> <p>158</p>	<p>Número de dentes da cremalheira do motor. Veja no Apêndice 2 – Número de Dentes da Cremalheira a tabela com informações sobre o número de dentes dos principais motores usados em grupos geradores.</p>

Parâmetro	Descrição
<p>Velocidade Máxima</p> <p>1950 Rpm</p>	Velocidade máxima do motor. Qualquer velocidade acima desta irá acionar o alarme e parar o motor.
<p>Rpm de Corte do Arranque</p> <p>350 Rpm</p>	Velocidade na qual o motor de arranque será desligado, durante a partida.
<p>Manutenção Periódica</p> <p>Anual</p>	O controlador pode ser programado para alarmar uma manutenção preventiva com periodicidade Semestral , Anual ou pelo Horímetro . Caso seja pelo horímetro, é necessário configurar o próximo parâmetro, Intervalo entre revisões.
<p>Intervalo entre Revisões</p> <p>A cada 250 horas</p>	Horas de trabalho acumuladas depois de uma manutenção preventiva que dispara o novo aviso de manutenção. Este parâmetro estará visível apenas se o parâmetro Manutenção Periódica estiver configurado como Horímetro.
<p>Ação 'Manutenção Vencida'</p> <p>Aviso na Tela</p>	Tipo de ação que o controlador deve executar quando chegar a data ou tempo de realização a manutenção periódica. As opções são: Aviso na tela e Nenhuma ação .
<p>Início Supervisão de Falhas</p> <p>00:00:20</p>	Tempo de espera para estabilização, antes de iniciar a supervisão de algumas falhas do grupo, como sub tensão, pressão, sub frequência, etc.
<p>Potência do Gerador</p> <p>300 kVA</p>	Potência nominal do gerador em kVA. Este parâmetro é utilizado para exibição do gauges nas telas de rede e de grupo do percentual da carga utilizada.

6.3 Entradas analógicas

O K30XTe possui 3 entradas analógicas resistivas que fazem leituras de sensores de 0 a 900ohms, com curva direta ou invertida. Podem ser configuradas realizar a leitura de sensores de temperatura, pressão do óleo ou nível de combustível.

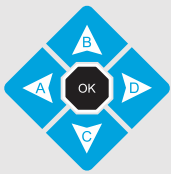
Cada entrada analógica, exibirá um menu semelhante à imagem a seguir:



As opções disponíveis são:

- Sensor Temp. PT100;
- Sensor Temp. Custom;
- Sensor Pressão 0-10Bar;
- Sensor Pressão Custom;
- Sensor Comb. K40LSR;
- Sensor Comb. Custom.

Não é possível configurar mais de uma entrada com a mesma função. Desta forma, quando configurado a entrada analógica 1 com algum dos sensores de temperatura, nas opções das entradas analógicas 2 e 3 não serão exibidos os parâmetros “Sensor Temp. PT100” e “Sensor Temp. Custom”.



Para alterar o valor do parâmetro use as teclas **[B]** e **[C]**.
 Para passar para outro parâmetro, use as teclas **[A]** e **[D]**;
 Para salvar as alterações efetuadas e sair, tecle **[OK]**;
 Para salvar as alterações efetuadas e voltar para o menu, tecle **[3]**;
 Para sair sem salvar, tecle **[4]**.

6.3.1 Sensores customizáveis

Para utilizar um sensor customizável, é necessário definir sua curva no software de configuração K30-Series Suite.

Selecione a Entrada Analógica desejada e marque o tipo de sensor com o sufixo “Custom”. Em seguida, clique em Editar Curva.

Entrada Analógica 1



Será exibido um gráfico para plotagem da curva do sensor, semelhante à imagem abaixo. Nesta área, é permitido configurar 25 pontos. No eixo X, encontra-se as grandezas dos sensores (°C, Bar ou %) e no eixo Y encontra-se o valor da resistência.

Novo Sensor

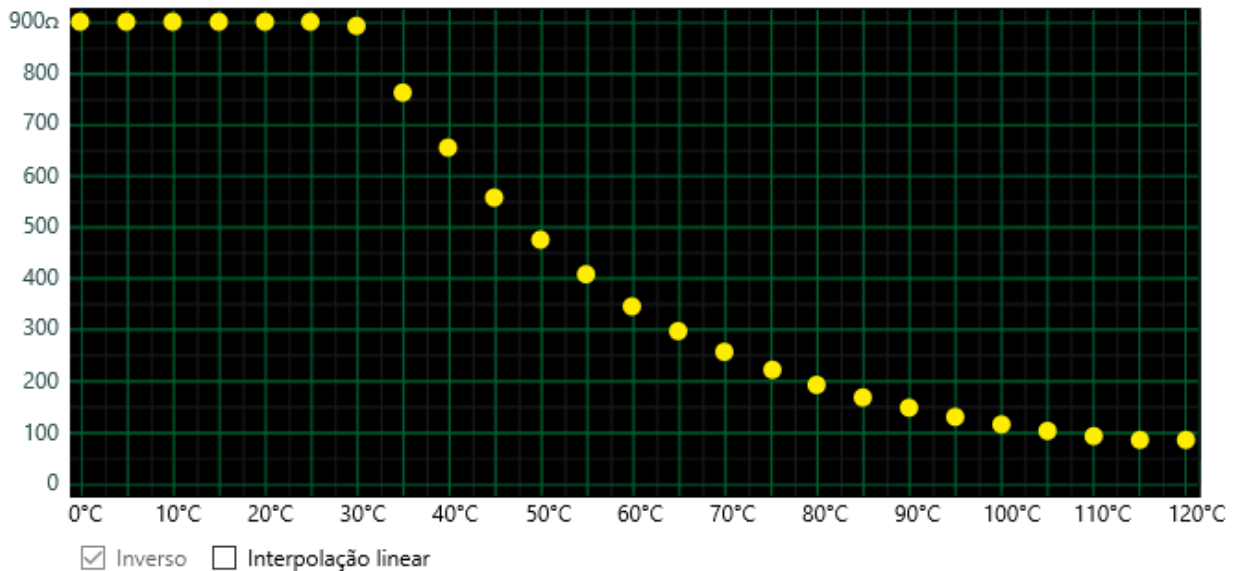
Meus Sensores

Salvar Sensor

Trasmitir esta curva para o Controlador

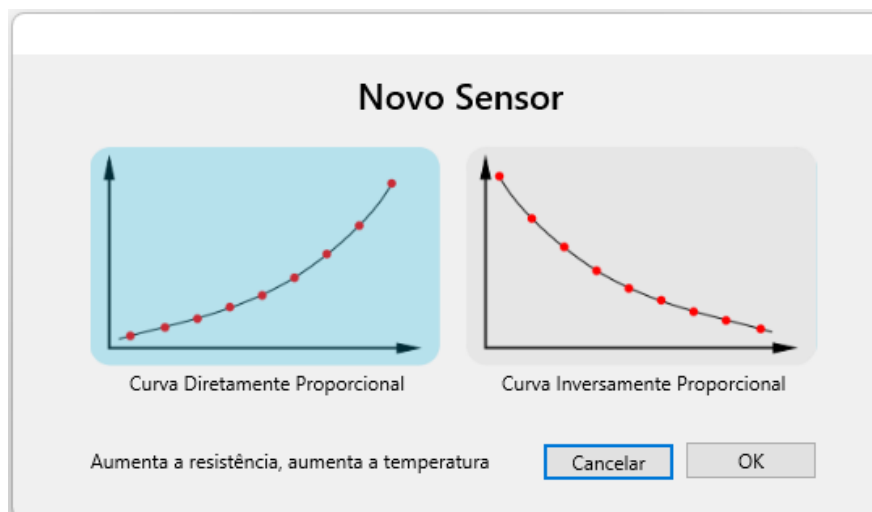
Sensor de Temperatura

85.5Ω = 120°C



Os botões disponíveis nesta tela são explicados a seguir:

- **Transmitir curva para o controlador:** ao alterar as configurações do sensor é necessário pressionar este botão para enviar a curva para o controlador. Apenas pressionar o botão de envio dos parâmetros não irá salvar as configurações.
- **Novo sensor:** permite a criação de uma nova curva. Selecione se será diretamente proporcional ou inversamente proporcional.



- **Meus sensores:** carrega um sensor salvo no PC.
- **Salvar sensor:** exporta a configuração do sensor em um arquivo, que poderá ser carregado posteriormente no software, sem a necessidade de configurar novamente.

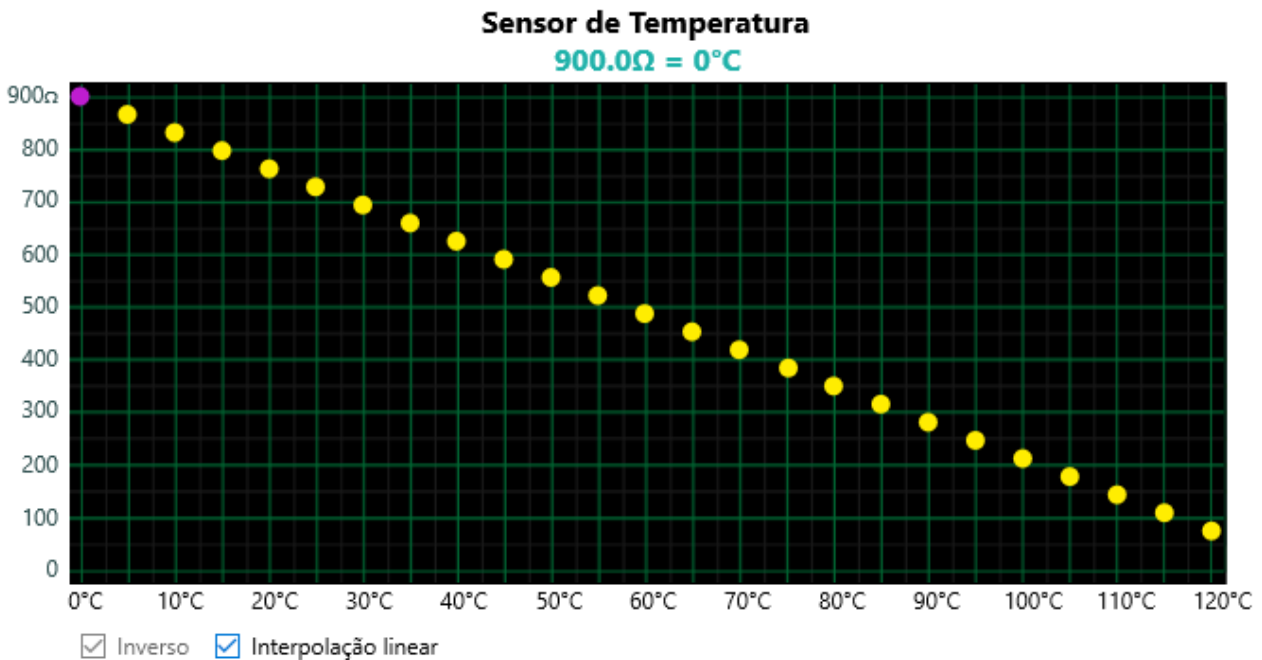
Extensão dos arquivos

.tsr: sensor de temperatura
.psr: sensor de pressão de óleo
.fsr: sensor de nível de combustível

- **Interpolação linear:** utilizada na criação de um sensor de curva linear.

Para fazer a interpolação, siga os seguintes passos:

- 1) Marque a opção Interpolação linear;
- 2) Marque os dois pontos que serão referência para fazer a curva.



6.4 Horário de Ponta

O controlador pode ser programado para entrar em horário de ponta no período programado. O funcionamento em horário de ponta ocorre da seguinte forma:

- 1) Quando o horário programado para o início chegar, o motor entra em funcionamento.
- 2) Após o tempo de estabilização do GMG (Tempo liga CGR), a carga é transferida da rede para o gerador.
- 3) Quando a hora programada para a parada for alcançada, a carga será transferida de volta para a rede e o motor entrará em procedimento de resfriamento e parada.

Para fazer a configuração, acesse o menu **Horário de Ponta**. A seguinte tela será exibida:



Parâmetro	Descrição
Início	Hora que o grupo entrará em funcionamento (HH:MM).
Fim	Hora que a carga será retransferida para a rede e o grupo entrará em resfriamento (HH:MM).
Dias	Dias em que o gerador deverá intervir. As opções são: <ul style="list-style-type: none"> • Desativado. • Segunda a sexta; • Segunda a sábado; • Diariamente.
Se falhar a rede assume	Opção de a rede reassumir ou não a carga, no caso de o grupo falhar durante o horário de ponta.



Para alterar o valor do parâmetro use as teclas **[B]** e **[C]**.
 Para passar para outro parâmetro, use as teclas **[A]** e **[D]**;
 Para salvar as alterações efetuadas e sair, tecla **[OK]**;
 Para salvar as alterações efetuadas e voltar para o menu, tecla **[3]**;
 Para sair sem salvar, tecla **[4]**.

6.5 Partida Periódica

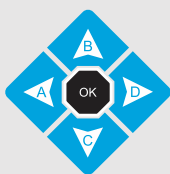
O K30XTe pode ser programado para fazer um exercício periódico assumindo ou não a carga.

- 1) Quando o horário programado para o início chegar, o motor entra em funcionamento.
- 2) Se estiver programado para assumir a carga durante o exercício, após o tempo de estabilização do GMG (**Tempo liga CGR**), a chave de carga da rede será aberta e a chave de carga do grupo será então acionada.
- 3) Quando a hora programada para a parada for alcançada, a chave de carga do grupo será aberta e a chave de carga da rede será acionada e o motor entrará em resfriamento e posteriormente irá parar.

Para fazer a configuração, acesse o menu **Partida Periódica**. A seguinte tela será exibida:



Parâmetro	Descrição
Início	Hora que o grupo entrará em funcionamento (HH:MM).
Fim	Hora de término da partida periódica (HH:MM).
Dias	<p>Dia(s) da semana que o exercício do grupo gerador deverá ser realizado. As opções disponíveis são:</p> <ul style="list-style-type: none"> - Domingo; - Segunda-feira; - Terça-feira; - Quarta-feira; - Quinta-feira; - Sexta-feira; - Sábado; - Segunda, quarta, sexta; - Terça, quinta e sábado; - Diariamente; - Desativado. <p>Se este parâmetro estiver programado como desativado, o exercício periódico não será realizado.</p>
Alimentar a carga	Opção de assumir ou não a carga durante o exercício periódico.



Para alterar o valor do parâmetro use as teclas **[B]** e **[C]**.
 Para passar para outro parâmetro, use as teclas **[A]** e **[D]**;
 Para salvar as alterações efetuadas e sair, tecla **[OK]**;
 Para salvar as alterações efetuadas e retornar ao menu, tecla **[3]**;
 Para sair sem salvar, tecla **[4]**.

6.6 Horário de Serviço

O controlador pode ser programado para determinar um horário de serviço para o grupo gerador e se uma falha na rede ocorrer fora do horário de serviço programado, o gerador não entrará em funcionamento.

Para fazer a configuração, acesse o menu **Horário de serviço**. A seguinte tela será exibida:



Parâmetro	Descrição
Início	Início do horário de serviço do grupo gerador (HH:MM).
Fim	Fim do horário de serviço do grupo gerador (HH:MM).
Dias	Dias em que o grupo gerador poderá intervir, dentro do seu horário de serviço. As opções são: <ul style="list-style-type: none"> • Segunda a sexta; • Segunda a sábado; • Diariamente; • Desativado.



Para alterar o valor do parâmetro use as teclas **[B]** e **[C]**.
 Para passar para outro parâmetro, use as teclas **[A]** e **[D]**;
 Para salvar as alterações efetuadas e sair, tecle **[OK]**;
 Para salvar as alterações efetuadas e voltar para o menu, tecle **[3]**;
 Para sair sem salvar, tecle **[4]**.

Caso esteja fora do horário de serviço ou dos dias de trabalho, mesmo que ocorra uma falha na rede o grupo gerador não entrará em funcionamento. A figura abaixo ilustra como é o funcionamento do horário de serviço do controlador, com base nos parâmetros acima.

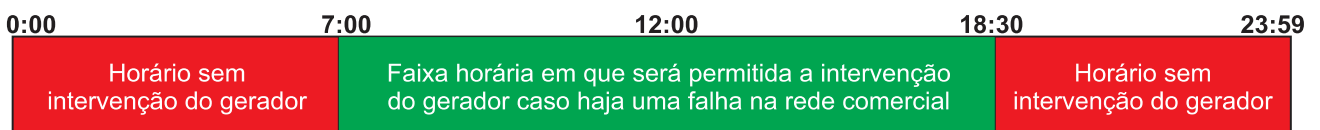


Gráfico do horário de Serviço do gerador com base nos valores acima



NOTA

Não há restrição de horário para funcionamento manual do grupo gerador. Esta restrição é ativada apenas no modo automático.

6.7 Feriados

O K30XTe permite que sejam programados feriados para que o grupo não entre em funcionamento. Ao todo, 15 datas podem ser programadas. Veja na imagem a seguir, a aparência da tela de programação de feriados.



Os feriados podem ser ativados para inibir o funcionamento do grupo gerador. Use as teclas [1], [2] e [3] para ativar/desativar as seguintes opções:

- 1) **Ignorar Horário de ponta:** define se o grupo deve ou não entrar em horário de ponta quando houver feriado;
- 2) **Ignorar Partida periódica:** define se o grupo deve ou não executar a partida periódica quando houver feriado;
- 3) **Ignorar falha na Rede:** define se o grupo deve ou não partir e alimentar a carga quando houver feriado.



NOTA

Esta configuração é válida para todas as datas programadas.

Para adicionar uma nova data como feriado, execute os seguintes passos:

- a) Pressione a tecla [5];
- b) A data 31/12 será exibida para edição;
- c) Edite o dia e o mês, utilizando as teclas [B] e [C], para inserir a data desejada;
- d) Para salvar a data e incluir uma nova, pressione novamente a tecla [5]. Para apenas salvar a data configurada pressione a tecla [OK].
- e) Para sair sem salvar, tecele [4].



NOTA

As datas serão exibidas por ordem cronológica.

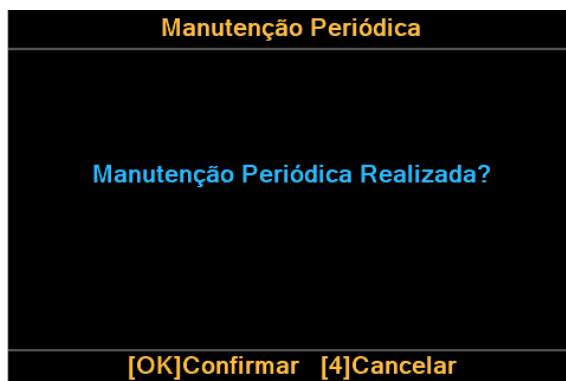
Para apagar um data como feriado, execute os seguintes passos:

- a) Navegue pelas datas programadas utilizando as teclas [A] e [D], até chegar na data que deseja excluir;
- b) Pressione a tecla [0];
- c) Para salvar as alterações efetuadas e sair, tecele [OK];
- d) Para sair sem salvar, tecele [4].



6.8 Manutenção periódica

Sempre que a manutenção preventiva for efetuada (troca de óleo, filtros, etc.), a próxima manutenção preventiva deverá ser marcada. Quando esta opção é selecionada uma tela semelhante a seguinte irá aparecer.



Pressione **[OK]** para marcar a próxima manutenção ou a tecla **[4]** para sair sem confirmar.



NOTA

Para preservar o equipamento, é importante que a manutenção preventiva seja realmente efetuada nos períodos solicitados, por isso jamais confirme que a manutenção foi efetuada antes desta ocorrer.

A configuração da periodicidade das manutenções é definida no menu **Parametrização**.

6.9 Senhas

O K30XTe pode proteger a parametrização com uma senha de acesso. No menu Gerenciar senhas, são permitidas a ativação ou desativação, assim como fazer sua alteração.

Para fazer a configuração, acesse o menu **Gerenciar Senhas**. Será exibida uma tela solicitando a senha para acessar as configurações.



Para inserir a senha, use as teclas [0] a [9];
 Caso insira algum número errado, use a tecla [A] como **Backspace** para corrigir;
 Para confirmar, tecla [OK].

6.9.1 Ativar/Desativar senha

Em seleção de uma opção, acesse Ativar/Desativar. Utilize as teclas [A] e [D] para selecionar ativar ou desativar a senha. Tecla [OK] para salvar.



6.9.2 Alterar senha

Neste parâmetro, é possível alterar a senha do controlador. Insira a nova senha com 5 caracteres e tecla [OK]. Será solicitado para digitar a senha novamente para confirmar a alteração.



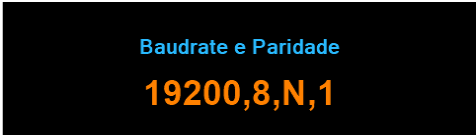

NOTA

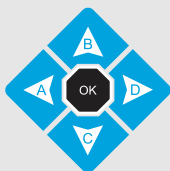
A senha de fábrica é **12345**. Ao alterar a senha, a responsabilidade pela nova senha é inteiramente sua. A KVA não possui senha mestre em caso de perda da senha.

6.10 Comunicação Serial

O K30XTe está em conformidade com o protocolo Modbus RTU e possui uma porta serial RS-232 para transmitir e receber dados.

Para fazer a configuração, acesse o menu **Comunicação serial**. Os seguintes parâmetros estarão disponíveis:

Parâmetro	Descrição
 <p>Baudrate e Paridade 19200,8,N,1</p>	<p>Configuração da porta serial. Neste parâmetro é possível configurar:</p> <p>Taxa de transferência: 9600 ou 19200 bps; Bits: fixo em 8bits; Paridade: EVEN, ODD ou Nenhuma; Bit de parada: fixo em 1.</p>
 <p>Endereço ModBus 1</p>	<p>Este número será o endereço do grupo na rede Modbus. O XTe pode assumir o endereço de 1 a 247.</p> <p>Para conectar em uma rede RS-485, utilize um conversor RS-232 para RS-485.</p>



Para alterar o valor do parâmetro use as teclas **[B]** e **[C]**.
 Para passar para outro parâmetro, use as teclas **[A]** e **[D]**;
 Para salvar as alterações efetuadas e sair, tecla **[OK]**;
 Para sair sem salvar, tecla **[4]**.

7 PROTEÇÕES DO GMG

O K30XTe possui um eficiente sistema de proteção para que se durante o funcionamento do grupo gerador ocorrer alguma falha como alta temperatura, baixa pressão do óleo, etc. o contator de carga do grupo seja desligado e dependendo da configuração da falha, o grupo entre em processo de parada imediata ou com resfriamento. Se um alarme sonoro estiver conectado ao K30XTe, este será acionado para alertar o operador sobre o problema.

Após a parada, recomendamos que o K30XTe seja colocado no modo **Manual** e que seja pressionada a tecla **[4]** para silenciar o alarme. A mensagem de defeito continuará sendo exibida no display. Deve-se então corrigir o defeito apresentado e pressionar novamente a tecla **[4]** para limpar a falha da memória e permitir que o K30XTe retome o ciclo normal de funcionamento.

Após corrigida a falha, recoloque o K30XTe no modo de operação desejado.

7.1 Classificação dos alarmes

Os alarmes são classificados em avisos e falhas:

Classe	Descrição	Proteção
Avisos	Alerta o operador de que algo não está bem no equipamento e se não for tratado poderá impedir o funcionamento no futuro. O led amarelo do controlador ficará piscando enquanto houver um aviso.	Apenas aviso na tela.
Falhas	Falha que não permite ou que impossibilita que o grupo gerador continue em funcionamento. Esta falha desliga a chave de carga e provoca a parada do grupo gerador. De acordo com a configuração de ação da proteção, ela poderá ser de parada imediata ou de parada com resfriamento. O led vermelho do painel ficará piscando enquanto houver uma falha presente.	Parada com resfriamento ou parada imediata. Não permite que o grupo entre em funcionamento novamente sem intervenção de um operador.



NOTA

A configuração das proteções é realizada no menu **Parametrização**. A modificação da ação deve ser feita com responsabilidade pois pode causar danos ao equipamento se for feita de forma indevida.

7.2 Falhas e avisos

As mensagens de falhas e avisos, bem como suas possíveis causas são listadas a seguir:

	Mensagem	Causa	Proteção
!	Alta Temperatura	A temperatura da água do motor está acima da máxima permitida. 1) Baixo nível de água do radiador; 2) Bomba d'água com defeito; 3) Correia quebrada ou frouxa; 4) Falha do sensor. <i>Configuração definida no parâmetro "Ação Alta Temperatura".</i>	Resfriar e parar; ou Parada imediata.
!	Alta Tensão do Gerador	Tensão do gerador acima da máxima programada. 1) Regulador de tensão; 2) Erro de parametrização. <i>Configuração definida no parâmetro "Ação Sobre-tensão".</i>	Resfriar e parar; ou Parada imediata.
!	Baixa Pressão do Óleo	Pressão do óleo abaixo da mínima permitida. 1) Baixo nível de óleo no cárter; 2) Bomba de óleo com defeito; 3) Falha do sensor; 4) Erro de parametrização. <i>Configuração definida no parâmetro "Ação Pressão Baixa".</i>	Resfriar e parar; ou Parar imediatamente.
!	Baixa Tensão do Gerador	Tensão do gerador abaixo da mínima programada. 1) Grupo não suporta a carga aplicada; 2) Regulador de tensão; 3) Erro de parametrização. <i>Configuração definida no parâmetro "Ação Subtensão".</i>	Resfriar e parar; ou Parada imediata.
!	Baixo Nível de Água	Entrada auxiliar programada para sensor de nível de água foi acionada. 1) Baixo nível de água do radiador; 2) Mangueiras furadas; 3) Falha do sensor; 4) Erro de parametrização. <i>Configuração definida no parâmetro "Ação Baixo nível Água".</i>	Resfriar e parar; ou Parada imediata.
!	Bateria descarregada	Tensão das baterias em nível crítico. 1) Verificar se o carregador de baterias está funcionando.	Aviso no display

	Mensagem	Causa	Proteção
!	CGR não Abre	O controlador não está recebendo o sinal que informa que o contator do GMG está aberto. 1) Contator com defeito; 2) Erro na instalação elétrica; 3) Falha no contato auxiliar que envia o sinal de retorno; 4) Erro na parametrização de confirmação de fechamento/abertura do contator.	Aviso no display
!	CGR não Fecha	O controlador não está recebendo o sinal que informa que o contator do GMG está fechado. 1) Contator com defeito; 2) Erro na instalação elétrica; 3) Falha no contato auxiliar que manda o sinal de retorno.	Desliga a chave de grupo
!	CRD não abre	O controlador não está recebendo o sinal que informa que o contator da Rede está aberto e por esta razão não pode fechar a chave do gerador. 1) Contator com defeito; 2) Erro na instalação elétrica; 3) Falha no contato auxiliar que envia o sinal de retorno.	Impede a partida do grupo
!	CRD não fecha	O controlador não está recebendo o sinal que informa que o contator da Rede está fechado. 1) Contator com defeito; 2) Erro na instalação elétrica; 3) Falha no contato auxiliar que envia o sinal de retorno.	Aviso no display
!	Defeito no Carregador	Entrada auxiliar programada para esta função está ativada. 1) Verifique o que está ligado à entrada em questão.	Aviso no display
! !	Erro no Pick-up	Não foi detectado sinal de pick-up no momento da partida. 1) Sensor de velocidade configurado para pick-up magnético, sem que o pick-up tenha sido instalado; 2) Pick-up magnético com defeito; 3) Regulador de velocidade com defeito; 4) Problemas na instalação do pick-up / regulador de velocidade. <i>Ação definida no software de configuração em Motor > Proteções > Velocidade, no parâmetro "Parar por "Perda de Sinal do Pickup". O padrão de fábrica é Aviso.</i>	Aviso no display; ou Impede a partida do grupo

	Mensagem	Causa	Proteção
!	Erro no Pressostato	O controlador está recebendo o sinal do pressostato de forma inconsistente. 1) Sensor desconectado; 2) Sensor com defeito; 3) Erro de parametrização.	Aviso no display
!	Erro no sensor de Combustível	O controlador está recebendo o sinal do sensor de nível de combustível de forma inconsistente. 1) Sensor desconectado; 2) Sensor com defeito; 3) Erro de parametrização.	Aviso no display
! !	Erro no sensor de pressão do óleo	O controlador está recebendo o sinal do sensor de pressão de forma inconsistente. 1) Sensor desconectado; 2) Sensor com defeito; 3) Erro de parametrização. <i>Ação definida no software de configuração em Motor > Proteções > Pressão do óleo, no parâmetro "Parar por Erro no Sensor de Pressão". O padrão de fábrica é Aviso.</i>	Aviso na tela; ou Resfriar e parar
! !	Erro no sensor de temperatura	O controlador está recebendo o sinal do sensor de temperatura de forma inconsistente. 1) Sensor desconectado; 2) Sensor com defeito; 3) Erro de parametrização. <i>Ação definida no software de configuração em Motor > Proteções > Temperatura, no parâmetro "Parar por Erro no Sensor de Temperatura". O padrão de fábrica é Aviso.</i>	Resfriar e parar; ou Aviso na tela
!	Falha na Conexão CAN	O controlador não consegue se comunicar com a ECU do motor eletrônico na partida ou durante o funcionamento. 1) CAN L e CAN H invertidos; 2) Cabo não conectado ou rompido; 3) ECU com defeito.	Impede a partida do motor; ou Para imediatamente se estiver em funcionamento
!	Falha na Partida	O controlador esgotou o número de tentativas de partida programadas sem conseguir fazer o grupo gerador funcionar. 1) Motor de arranque com defeito; 2) Bateria descarregada; 3) Falta de combustível.	Impede a partida do GMG.

	Mensagem	Causa	Proteção
!	Falha na Refrigeração	Uma das entradas foi programada para esta função e se encontra acionada. 1) Verificar o que está ligado à entrada em questão. <i>Configuração definida no parâmetro "Ação Alta temperatura"</i>	Resfriar e parar; ou Aviso na tela
!	Fora do Horário de Serviço	A rede está ausente, porém a falha ocorreu fora do horário ou dia da semana configurado como Horário de serviço.	Aviso na tela
!	Manutenção Periódica Vencida	O grupo gerador está com a manutenção periódica vencida. Consulte o item referente à manutenção preventiva do grupo gerador.	Aviso na tela; ou Desativada.
!	Motor Frio. Aquecendo...	Motor não está suficientemente aquecido para entrar em carga e há uma saída configurada para Pré-aquecedor . 1) Não possui um sistema de pré-aquecimento; 2) Sistema de pré-aquecimento com defeito; 3) Erro de parametrização. <i>Configuração definida no parâmetro "Alimentar carga com motor frio"</i>	Aviso na tela; ou Desativada.
!	Nível de Combustível Baixo	Entrada digital programada para Combustível baixo está ativada. 1) Verifique o nível de combustível. 2) Erro de parametrização.	Aviso na tela
		Nível de Combustível abaixo do configurado no parâmetro "Nível de Combustível Baixo". 1) Verificar o nível de combustível; 2) Erro de parametrização. 3) Verificar instalação do sensor de nível de combustível CAN ou resistivo. <i>Configuração definida no parâmetro "Ação Nível Baixo"</i> .	Aviso na tela; ou Aciona bomba de transf. combustível
!	Nível de Combustível Crítico	Nível de Combustível abaixo do configurado no parâmetro "Nível de Combustível Crítico". 1) Verificar o nível de combustível; 2) Erro de parametrização; 3) Verificar instalação sensor de nível de combustível CAN ou resistivo. <i>Configuração definida no parâmetro "Ação Nível Crítico"</i> .	Resfriar e parar; ou Parada imediata

	Mensagem	Causa	Proteção
!	Parada de Emergência	A entrada auxiliar do controlador, configurada para Parada de Emergência foi ativada. Esta não é necessariamente uma falha, já que é intencionalmente provocada pelo operador.	Parada imediata
!	Partida Inibida (Feriado)	A rede está ausente, porém há um feriado habilitado para não partir nesta data.	Impede a partida do motor
!	Sem Sensor de Partida	Não há pressostato e pick-up configurados. Esse aviso não permite a partida do motor, pois o controlador não tem nenhum dos sinais necessários para o corte do motor de partida, sendo a tensão do gerador a única referência. Sem esses sinais, uma partida mais longa que o necessário pode danificar o motor de partida.	Impede a partida do motor
!	Sem sensor de pressão do óleo	Não há nenhum sensor de pressão do óleo configurado. Não impede o funcionamento do grupo, desde que um pick-up esteja sendo utilizado, porém não protege o motor contra baixa pressão do óleo.	Aviso na tela
!	Sem sensor de temperatura	Não há nenhum sensor de temperatura configurado. Não impede o funcionamento do grupo, porém não protege o motor contra alta temperatura.	Aviso na tela
!	Sequência de Fases da Rede	A sequência de fases da rede está errada. Esse erro impossibilita que a chave de rede seja fechada.	Impossibilita que a chave de rede seja fechada.
!	Sobrecarga	A carga em uma ou mais fases do gerador está acima da máxima programada. 1) Grupo gerador subdimensionado para a carga; 2) Verificar parametrização dos TCs e da sobrecarga. <i>Configuração definida no parâmetro "Ação sobrecarga".</i>	Resfriar e parar; ou Parada imediata

	Mensagem	Causa	Proteção
!	Sobrevelocidade	Rotação do motor está acima da máxima permitida. 1) Regulador de velocidade com defeito ou descalibrado; 2) Motor acelerado demasiadamente; 3) Verificar parametrização. <i>Configuração definida no parâmetro "Ação sobrefrequência".</i>	Resfriar e parar; ou Parada imediata
!	Sub Frequência	Frequência do gerador abaixo da mínima programada. 1) Grupo não suporta a carga aplicada; 2) Regulador de velocidade; 3) Filtros de combustível; 4) Erro de parametrização. <i>Configuração definida no parâmetro "Ação subfrequência".</i>	Resfriar e parar; ou Parada imediata

APÊNDICE 1 – ENTRADAS E SAÍDAS AUXILIARES

Entradas Auxiliares

A ativação de uma entrada digital ocorre quando o borne correspondente é ligado ao negativo da bateria (0 Volt). Essa entrada também pode ser configurada para funcionar de forma inversa (abrir para ativar). As entradas auxiliares 1 a 6 podem ser programadas para desempenharem uma das funções abaixo:

Entradas	Descrição
Parada de Emergência	Para o grupo imediatamente caso ele esteja em funcionamento e impede nova partida enquanto estiver acionado.
Defeito no Carregador	Alguns carregadores dispõem de saídas próprias para sinalização de defeito. Gera apenas um aviso no display, não impedindo o funcionamento do grupo.
Combustível Baixo	Uma boia de contato seco deve estar conectada à entrada para esta função. Gera apenas um aviso, não impedindo o funcionamento do grupo enquanto ainda houver combustível.
Falha na Refrigeração	Um sensor de nível de água, de correia quebrada ou qualquer outro que possa detectar problemas no arrefecimento deve ser conectado à entrada para esta função. Gera uma falha, cortando o funcionamento do motor. A ação é definida no parâmetro “Ação alta temperatura”.
Motor Funcionando	Indicação externa que o motor está em funcionamento.
Partida Remota c/ Carga	Esta função foi implementada para permitir que o funcionamento do grupo pudesse ser controlado por um dispositivo externo ou por outro controlador. Um exemplo é a entrada simultânea em horário de ponta sendo controlada por um único K30XTe.
Partida Remota s/ Carga	Esta função permite comandar remotamente o grupo gerador para uma partida remota sem alimentar carga.
Part. Remota modo Slave	Se uma das entradas for programada para esta função, o controlador não fará mais a leitura da Rede. Neste caso, partirá o motor sempre que esta entrada for acionada e a parada será realizada sempre que a entrada for desligada. As leituras da rede deixarão de ser exibidas nesse modo de funcionamento.
Partida Condicionada	Se esta opção for ativada, o grupo somente entrará em funcionamento se além das condições normais que o faria partir, como por exemplo uma falha na rede, a entrada programada também estiver acionada. Esta função é útil nos casos onde a carga não necessite ser alimentada o tempo todo. Exemplo: Uma bomba elétrica é utilizada para encher uma caixa d’água sempre que esta estiver vazia. Neste caso usa-se uma boia para sinalizar ao controlador, permitindo que o grupo entre em funcionamento apenas quando for necessário, mesmo na ausência de rede. Se durante o funcionamento o sinal for retirado da entrada, o grupo abrirá a chave de carga e entrará em resfriamento parando em seguida, mesmo que a rede ainda não tenha retornado.

Entradas	Descrição
Baixo Nível de Água	Um sensor de nível de água digital ou do tipo eletrodo deve ser conectado à entrada digital 6 para esta função. Gera uma falha, cortando o funcionamento do motor. A ação é definida no parâmetro “Ação baixo nível água”.
Termostato	Habilita a entrada para usar termostato para proteção por alta temperatura.
Pressostato	Habilita a entrada para usar pressostato para proteção por baixa pressão do óleo.
Inibe Horário de Ponta	Não permite o funcionamento do grupo no horário de ponta programado.
Bloqueia as teclas	Inibe o funcionamento das teclas de comandos (partida, parada, abertura e fechamento das chaves), das teclas de seleção de modos (automático, manual, inibido) e da tecla de reset de falhas (tecla 4), permitindo apenas a navegação nas telas de leituras.
Tensão Nominal 220 ou 380	Seleciona a tensão nominal do gerador para 220V ou 380V através de uma entrada auxiliar. Essa função desconsidera os parâmetros de tensão máxima e mínima configurados para rede e grupo e o controlador passa a considerar uma faixa de tensão de $\pm 10\%$ acima e abaixo da tensão nominal para proteção por sobre e subtensão.

Outras funções podem ter sido adicionadas após a publicação deste manual.

Saídas Auxiliares

O K30XTe possui 4 saídas auxiliares programáveis e cada uma das saídas pode ser configurada para executar uma das funções listadas a seguir:

Saídas	Descrição
Estrangulador	O relé fica sempre aberto, exceto no momento da parada, quando então é ativado por um tempo programado no parâmetro “Tempo Estrangulador”.
Aquecimento de Vela	O relé é acionado no início do ciclo de partida e é desligado após o funcionamento do grupo.
Relé de Partida	O relé é ativado sempre que houver tentativa de partida do motor. Tem a mesma função do relé de partida e poderá substituí-lo, caso este venha a queimar.
Relé de Funcionamento	Relé ativo durante todo o funcionamento do grupo. Tem a mesma função do relé de acionamento da válvula de combustível e poderá substituí-lo, caso este venha a queimar.
Alarme Sonoro	Relé ativado sempre que o alarme sonoro interno estiver ligado, acionando um alarme externo.
Falha Ativa	Relé ativado sempre que uma falha ativa (led vermelho) estiver presente. A saída somente será desativada ao corrigir a falha.
Relé Liga/Desliga CRD	Relé utilizado para ligar e desligar a chave de carga da rede.
Relé Liga/Desliga CGR	Relé utilizado para ligar e desligar a chave de carga do grupo.
Pré Aquecedor	Controla a resistência de pré-aquecimento. Necessita de um sensor de temperatura instalado em uma das entradas analógicas, como o PT-100.
Transferência Diesel	Aciona uma bomba de transferência de combustível até que o nível de combustível atinja o nível alto. Requer uma boia para a medição do nível de combustível instalada no gerador.
Marcha-Lenta	Coloca o regulador de velocidade K35UGRR ou outro com as mesmas características para trabalhar em marcha-lenta durante os períodos de aquecimento e/ou resfriamento, de acordo a configuração no parâmetro “Marcha-lenta”. O tempo de marcha-lenta é o mesmo definido no parâmetro ‘Tempo Resfriamento’. Observações: A marcha-lenta de aquecimento não é ativada caso a partida seja motivada por falta de rede. Durante o tempo de marcha lenta, o controlador não realiza leitura de frequência nem para o motor por subtensão.
Rede OK	Sinalização remota de que a rede está presente.
Modo Automático	O relé é ativado sempre que o grupo estiver no modo automático.

Outras funções podem ter sido adicionadas após a publicação deste manual.

APÊNDICE 2 – NÚMERO DE DENTES DA CREMALHEIRA

Fabricante	Modelo	Dentes
CUMMINS	4B3.9-G2	159
	4BT3.9-G4	159
	6BT5.9-G2	159
	6BT5.9-G6	159
	6CT8.3-G	158
	6CTA8.3-G1	158
	6CTA8.3-G2	158
	6CTA8.3-G	158
	KTA50-G3	142
	KTA50-G8	142
	KTA50-G9	142
	NT855-G6	118
	NTA855-G2	118
	NTA855-G3	118
	NTA855-G4	118
	QSK60-G3	142
	QSK60-G6	142
	QST30-G2	142
	QST30-G4	142
	QSX15-G6	118 ou 142
QSX15-G7	118 ou 142	
QSX15-G8	118 ou 142	
QSX15-G9	118 ou 142	
VTA28-G5	142	
MTU	12V2000G63	160
	12V2000G83	160
	16V2000G23	118
	16V2000G43	118
	16V2000G63	118
	16V2000G83	118
	18V2000G63	118
	18V2000G83	118
DAEWOO	P180-LE	160
	P222-LE	160

Fabricante	Modelo	Dentes
MWM	6.10T	138
	6.10TCA	124 ou 138
	D229-3	115
	D229-4	115
	D229-6	115
	TD229EC-	116
	PERKINS	2806C-E16TAG1
2806C-E16TAG2		158
2806C-E18TAG3		142
4.236 (MS 3.9)		142
T4.236 (MS 3.9T)		142
P4001-TAG (MS 4.1TA)		118
SCANIA	TODOS	158
VOLVO	TAD1242-GE	153
	TAD1630-GE	153
	TAD1631-GE	153
MERCEDES	Om366	125
	OM366-A	125
	OM366LA	125
	OM447-A	151
	OM447-LA505	151
	OM447-LA506	151
	OM447-LAE	151

Informações obtidas com os fabricantes dos respectivos motores.



KVA Indústria e Comércio Ltda
R. Professora Alice Rosa Tavares, 250
37540-000 - Santa Rita do Sapucaí - MG
Fone: (35) 3471-5015
www.kva.com.br