

K30



Manual de operação



Kva Indústria e Comércio Ltda.

Rua Dom Bosco 34 - Coroado II - Cep 69080-370 - Manaus - Am
Telefones: (92) 644-9988 e 248-9200

Na internet: www.kvaweb.com.br email: kva@kvaweb.com.br

K30 5.0

Manual de instalação e operação

A instalação do K30 deverá ser realizada **sempre** por pessoal técnico qualificado. Em caso de dúvida consulte-nos.

Kva Indústria e Comércio Ltda.

Rua Dom Bosco 34 - Coroado II - Cep 69080-370 - Manaus - Am

Telefones: (92) 644-9988 e 248-9200

Na internet: www.kvaweb.com.br email: kva@kvaweb.com.br

Conteúdo

Informações gerais _____	5
Especificações técnicas _____	6
Teclado _____	7
Conexões elétricas _____	8
Leds _____	9
Diagrama _____	10
Cap. 1 - Modos de operação _____	12
Cap. 2 - Display _____	14
Cap. 3 - Programação _____	17
Cap. 4 - Funções especiais do K30 _____	27
Cap. 5 - Sistema de proteção _____	28
Cap. 6 - Mensagens de falha _____	29
Dimensões _____	31
Termo de garantia _____	32

Informações gerais

O Módulo de Controle Automático K30 foi especialmente desenvolvido para controle e proteção de um grupo gerador em operação singela, atendendo às principais especificações industriais. Em modo automático, o K30 monitora continuamente a tensão da rede elétrica, estando pronto para partir o grupo gerador e alimentar a carga se houver alguma anormalidade na rede.

Neste caso, o K30 executará todo o procedimento de partida e transferência de carga, indicando a posição operacional, instrumentação e diversas outras informações através de um display alfanumérico. Após o retorno da rede, será feita a retransferência da carga e em seguida o procedimento de arrefecimento e parada do grupo. Se eventualmente ocorrer alguma falha com o grupo durante o funcionamento, um eficiente sistema de proteção entrará em ação desligando o motor, memorizando a falha e acionando um alarame sonoro para alertar o operador.

Falhas que provocarão a parada do motor:

- Sub-tensão do gerador;
- Sobre-tensão do gerador;
- Alta temperatura do motor;
- Baixa pressão do óleo lubrificante;
- Sobrecarga;
- Sub-freqüência;
- Sobre-freqüência;
- Baixo nível de água;

Características:

- Indicação no display de:

Tensão das três fases da rede, freqüência e tensão das três fases do gerador, corrente das três fases em carga, tensão da(s) bateria(s), modo de funcionamento, relógio com calendário, horímetro, próxima manutenção preventiva, log de eventos, log de falhas, etc.

- Alimentação: 12 ou 24 Vcc com seleção automática da voltagem.
- Opera em 220V, 380V ou 440V sem necessidade de TP.
- Partida periódica programada sem alimentar carga.
- Partida programada para horário de ponta.
- Porta serial RS232 para comando remoto via PC.
- Registro das últimas 30 falhas que ocasionaram a parada do grupo.
- Registro dos últimos 99 eventos ocorridos com o grupo gerador.

Os seguintes parâmetros podem ser alterados pelo usuário:

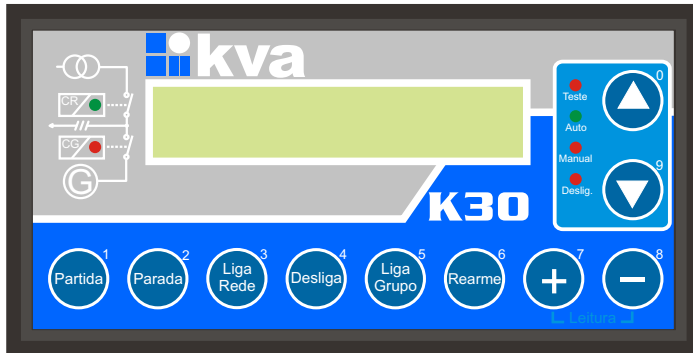
- Tensão máxima e mínima aceitável para a rede comercial;
- Tensão máxima e mínima do grupo gerador;
- Freqüência máxima e mínima do gerador;
- Tempo de espera para partir o grupo após a falta da rede;
- Número de tentativas de partida;
- Tempo de cada tentativa de partida;
- Tempo de espera em pré-aquecimento antes de transferir a carga para o grupo;
- Tempo para retransferir a carga para a rede após o seu retorno;
- Tempo de pré resfriamento do motor;
- Carga máxima do gerador;
- Se o K30 deve ou não alertar sobre a necessidade de efetuar a manutenção preventiva no grupo gerador;
- Tipo de supervisão da rede e do grupo (Mono/bifásica ou Trifásica);
- Relação do TC (xxxx/5A);
- Uma entrada configurável;
- Uma saída configurável.

Todas as configurações do K30 podem ser executadas diretamente no painel frontal.

Especificações técnicas

Tensão de alimentação	08 a 35 Vcc
Corrente máxima de alimentação	600 mA @ 12 Vcc - 300mA @ 24 Vcc
Tensão do alternador	100 a 440 Vca (entre fases) trifásico, 3 fios (+10%)
Frequência do alternador	50-60 Hz
Tensão de supervisão de bateria	8 à 35 Vcc
Relés dos contadores de carga	5 Amperes, contato sem potencial
Relé de partida, parada e auxiliares	1 Acc, na tensão de alimentação, potencial comum ao borne 24
Corrente secundária do TC	5 A
Proteção do gerador	$<F, >F, <U, >U, >I$
Proteção do motor	Rotação, temperatura, pressão, nível de água
Porta serial	RS232
Temperatura de operação	0 a 55°C
Dimensões (A x L x P)	144 mm x 72 mm x 140 mm
Peso	500 gramas

Descrição das teclas do K30



1 - TECLA DE PARTIDA

Em modo manual, é utilizada para partida manual do motor e irá colocar o grupo em ciclo automático de tentativas de partida.



2 - TECLA DE PARADA

Em modo manual, esta tecla tem a função de parar o motor. É necessário que o contator de carga do grupo esteja aberto.



3 - ACIONA CONTATOR DA REDE

Em modo manual, tem a função de transferir a carga para a rede, caso esta esteja disponível.



4 - DESLIGA CONTADORES

Em modo manual, tem a função de desligar os contadores de rede ou de grupo (o que estiver acionado no momento).



5 - ACIONA CONTATOR DO GRUPO

Em modo manual, tem a função de transferir a carga para o grupo, caso este esteja disponível.



6 - SILENCIA ALARME / REPOSIÇÃO

Silencia o alarme durante a investigação da falha, se pressionar novamente o aviso de falha será cancelado.



7 e 8 - TECLAS DE ROLAGEM (NAVEGAÇÃO)

Usadas para navegar, rolando para cima ou para baixo uma página, para acesso a instrumento, estado ou evento.



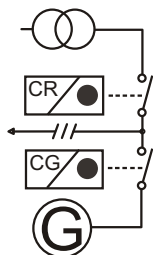
9 e 0 - TECLAS DE MODO

Usadas para selecionar um modo de funcionamento.

Bornes

Borne	Descrição
1	Positivo da bateria (usar fusível de 1A)
2	Negativo da bateria e S2 dos TC's (usar cabo de 2,5mm)
3	S1 do TC da fase 1
4	S1 do TC da fase 2
5	S1 do TC da fase 3
6	Entrada para parada de emergência. Ativa se ligado ao negativo.
7	Fase 1 do gerador
8	Fase 2 do gerador
9	Fase 3 do gerador
10	Entrada auxiliar configurável pelo usuário.
11	Fase 1 da rede
12	Fase 2 da rede
13	Fase 3 da rede
14/15	Relé de acionamento do contactor de carga do gerador (5 ampéres)
16/17	Relé de acionamento do contactor de carga da rede (5 ampéres)
18	Entrada do termostato. Ativa se ligado ao negativo.
19	Entrada do pressostato. Ativa se ligado ao negativo.
20	Saída para válvula de combustível, ativa durante todo o funcionamento (1 amp.)
21	Saída configurável pelo usuário (1 ampére)
22	Saída para acionamento do motor de arranque (1 ampére)
23	Saída para acionamento de alarme sonoro (1 ampére)
24	Terminal comum dos relés.

Descrição dos leds do K30



Rede Alimentando
Grupo Alimentando

Modo Teste
Modo Automático
Modo Manual
Modo Inibido

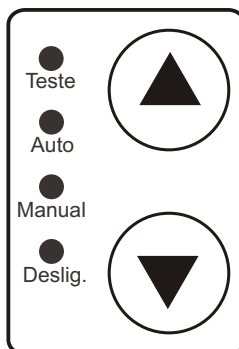


Diagrama Básico

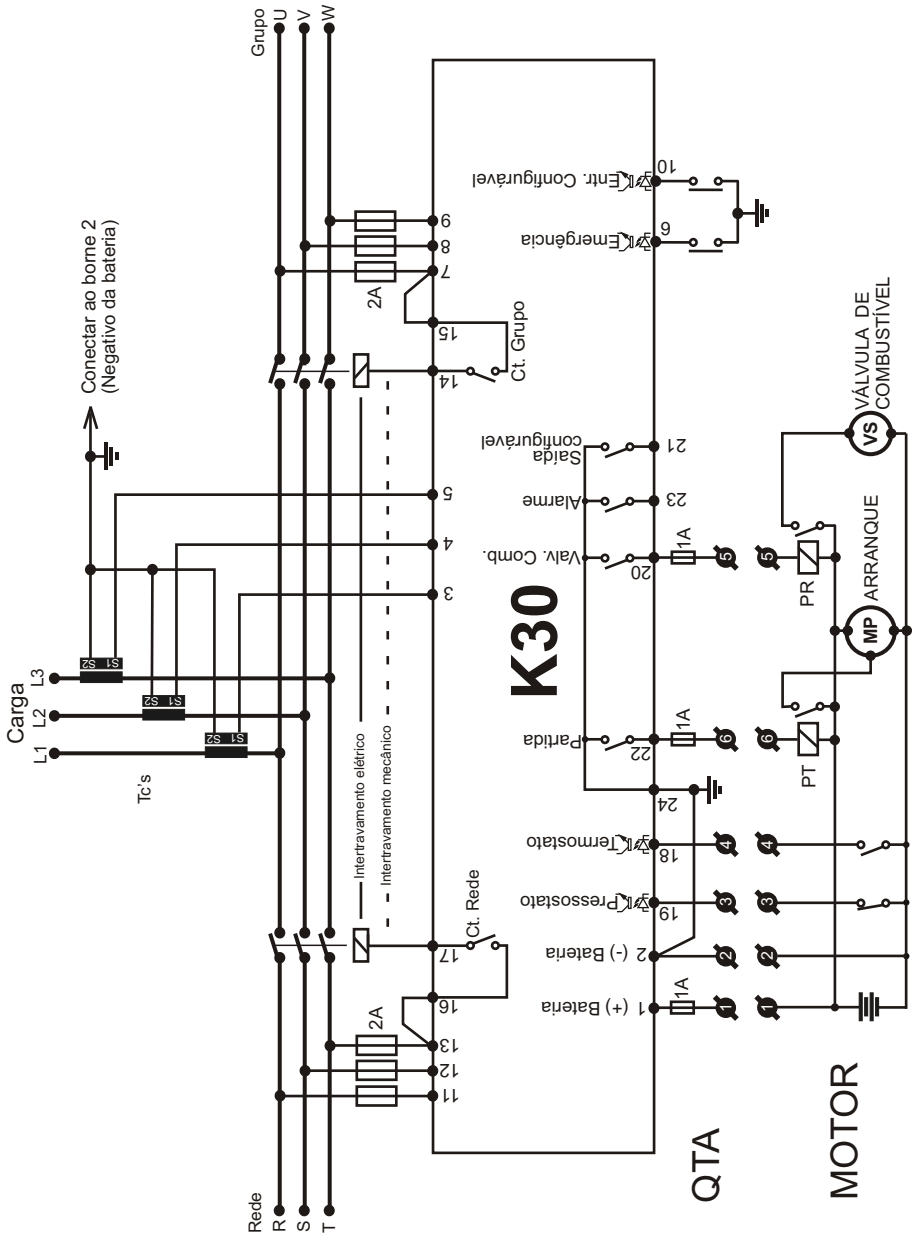


Diagrama Básico

No diagrama o borne 24 (potencial comum dos relés) está conectado ao negativo da bateria, porém, se for conveniente, poderá conectado ao positivo.

O K30, após iniciado o ciclo de partida, verifica os itens a seguir, para confirmação de funcionamento do motor, para então bloquear o sinal de acionamento do motor de arranque.

- A) Sinal proveniente do pressostato (aberto=motor funcionando).
- B) Presença de tensão nas fases do gerador.
- C) Rotação do motor.

Dois segundos após iniciado o ciclo de partida, as condições acima são verificados para determinar o funcionamento do grupo.

Capítulo 1 - Modos de operação

O K30 pode operar em quatro modos de distintos, que são:

Modo Teste - Neste modo o grupo deverá entrar em funcionamento após transcorrido um intervalo previamente determinado, porém a carga continuará sendo alimentada pela rede. Para finalizar o teste o K30 deverá ser colocado no modo **Automático**. Se durante o funcionamento o grupo tiver alimentado a carga, entrará em processo de **pré-resfriamento** e deverá parar após transcorrer um tempo pré-estabelecido, caso contrário, irá parar imediatamente. Se durante o teste eventualmente ocorrer uma falha na rede, o grupo assumirá imediatamente a carga.

Modo Automático - Neste modo de funcionamento o equipamento realizará todas as funções automaticamente.

Na presença de rede, a chave de carga de rede ficará acionada e o módulo ficará esperando uma falha. Assim que uma falha na rede ocorrer, a contagem do **tempo de espera** será iniciada. Se a rede retornar antes que o tempo de espera seja totalizado, a chave de rede será acionada novamente, caso contrário, o motor entrará em ciclo de partida. Após o motor funcionar, será iniciado o **tempo de aquecimento** e ao seu término, se as tensões e a frequência do gerador e a pressão do óleo do motor estiverem normais, a chave de carga do gerador será acionada.

Durante o funcionamento do grupo gerador, o sistema de proteção contra falhas estará ativo e irá parar o grupo se alguma falha ocorrer (ver falhas).

Após a normalização das tensões da rede, será iniciada a contagem do **tempo de confirmação de rede** e ao seu término a chave de carga do gerador será aberta, a chave de carga da rede será acionada e a contagem do **tempo de pré-resfriamento** do gerador será iniciado.

Se durante o resfriamento uma nova falha na rede ocorrer o grupo reassumirá imediatamente e cancelará a contagem, caso contrário, parará normalmente e ficará aguardando por uma nova falha na rede.

Modo Manual - Neste modo todas as funções, exceto a proteção do equipamento, terão que ser feitas por um operador, como a seguir:

- 1. Partida manual:** Pressione a tecla de **Partida [1]** por um breve instante.
- 2. Acionamento manual das chaves de carga:** A tecla **Desliga [4]**, desliga a chave que estiver alimentando carga e as teclas **Liga Rede [3]** e **Liga Grupo [5]** acionarão respectivamente a chave da Rede ou do Grupo, desde que a tensão esteja dentro da faixa programada.
- 3. Parada manual:** Pressione a tecla de **Parada [2]** por um breve instante.

Obs.: Para evitar que o grupo pare com carga, a tecla **Parada[2]** ficará inibida enquanto o grupo estiver alimentando carga, portanto, antes de pressionar a tecla de parada, certifique-se de que o grupo não esteja alimentando a carga.


Capítulo 1 - Modos de operação

Modo Inibido. Este modo deverá ser selecionado nos seguintes casos:

- Para evitar o funcionamento do grupo em caso de falta da rede, nesse caso a chave de rede será acionada automaticamente quando esta retornar. Muito útil em finais de semana, feriados ou quaisquer outros dias em que a intervenção do grupo não seja necessária.
- Quando for efetuar qualquer tipo de manutenção no grupo gerador.
- Para alterar os parâmetros de funcionamento do grupo (ver capítulo 3).

Para selecionar um modo de funcionamento, utilize as teclas de seleção de modo [9] e [0], até que o modo desejado apareça na tela e o led correspondente acenda.

Capítulo 2 - Display

	<p>Use as teclas de rolagem [7] e [8] para navegar, rolando para cima ou para baixo uma página, para acesso a instrumentação e outras informações mostradas a seguir.</p>
<p>Tela 1</p> <pre>Automatico 21:19:37 Rede Alimentando</pre>	<p>A linha superior mostra o modo de funcionamento e o relógio e a linha inferior mostra a posição operacional do grupo gerador.</p>
<p>Tela 2</p> <pre>Rede (V) R-S S-T T-R 220 220 220</pre>	<p>Leitura das tensões da Rede.</p>
<p>Tela 3</p> <pre>Grupo (V) R-S S-T T-R 60.0Hz 220 220 220</pre>	<p>Leitura das tensões e da frequência do gerador.</p>
<p>Tela 4</p> <pre>Carga L1 L2 L3 [A] 1200 1230 1190</pre>	<p>Leitura de corrente.</p>
<p>Tela 5</p> <pre>Tensao da Bateria 26.9 Volts</pre>	<p>Leitura da tensão da(s) bateria(s).</p>
<p>Tela 6</p> <pre>Rotacao do Motor 1801 RPM</pre>	<p>Leitura da Rotação do motor.</p>

Capítulo 2 - Display

<p>Tela 7</p> <p>Horimetro 00053:21:34</p>	<p>Quantidade de horas trabalhadas pelo grupo gerador (HHHHH:MM:SS).</p>
<p>Tela 8</p> <p>Partidas Acumuladas 00121</p>	<p>Número de vezes que o grupo gerador entrou em funcionamento. Incluindo as partidas teste.</p>
<p>Tela 9</p> <p>Proxima Manuencao 21/10/04 ou Hr=00250</p>	<p>Exibe a data ou o número de horas de funcionamento acumulado em que deverá ser feita a próxima manutenção preventiva do grupo gerador.</p>
<p>Tela 10</p> <p>Sabado, 01/Mai/04 23:14:39</p>	<p>Data e hora do sistema. Para modificar, consulte o capítulo Programação.</p>
<p>Tela 11</p> <p>Historico de Falhas Tecle [6] Para Ver</p>	<p>Acesso ao histórico de falhas. Veja detalhes no capítulo Funções especiais do K30.</p>
<p>Tela 12</p> <p>Historico de Eventos Tecle [6] Para Ver</p>	<p>Acesso ao histórico de eventos. Veja detalhes no capítulo Funções especiais do K30.</p>
<p>Tela 13</p> <p>K30 Versao: 5.0.0 www.kvaweb.com.br</p>	<p>Informação sobre a versão do K30.</p>

Capítulo 2 - Display

Tela 14

Serie: 305000001
PN: K30150204-M128

Número de série e número de referência do módulo.

Capítulo 3 - Programação

Para entrar na programação de funcionamento do K30, siga os seguintes passos:

- 1) Selecione o modo **Inibido** através das teclas de seleção de modo;
- 2) Pressione a tecla **[6]** por 5 segundos.

Aparecerá uma tela semelhante à próxima tela, com um menu rotativo com as seguintes opções:

- 1-Acertar relógio;
- 2-Parametrização;
- 3-Horário de ponta;
- 4-Manut. Preventiva;
- 5-Configurar E/S;
- 6-Partida Periódica;
- 7-Sair.

Selecione uma opção
1-Acertar Relógio

Menu de programação

Para entrar na programação desejada, basta, a qualquer momento durante o desfile de opções do menu, pressionar a tecla com o número correspondente a opção.

Nas próximas páginas, todas as opções serão esclarecidas detalhadamente.

1-Acertar relógio

Quando a opção 1 é selecionada uma tela semelhante à seguinte irá aparecer.

O traço abaixo do número indica que é este número que está sendo editado. Utilize as teclas **[9]** e **[0]** para mover o traço e as teclas **[7]** e **[8]** para alterar os valores.

Para confirmar as alterações e sair, tecle **[6]**.

Hora	Data
21:10:04	02/05/2004

Neste exemplo, o mês pode ser alterado pressionando a tecla **[7]** ou a tecla **[8]**.

2-Parametrização

Quase todo o funcionamento do K30 é baseado na comparação de valores coletados através de sensores com parâmetros que podem ser estabelecidos pelo operador. Todos os parâmetros abertos ao usuário serão explicados a seguir.

Para alterar o valor do parâmetro, use as teclas [7] e [8];

Para passar para outro parâmetro use as teclas [9] e [0];

Para salvar as alterações efetuadas e sair, tecle [6];

Caso queira sair sem salvar as alterações, tecle [2].

Cuidado! Jamais configure o valor máximo com um valor igual ou menor que o valor mínimo. Ex. Frequência mínima=57 Frequência máxima=56

Parâmetros que podem ser alterados

Tensao Minima Rede 200V Faixa permitida:100 a 440V	Tensão mínima aceitável para a rede. Se a tensão estiver inferior a esta, a chave de rede será aberta e - se estiver em modo automático - haverá a intervenção do grupo.
Tensao Maxima Rede 240V Faixa permitida:120 a 500V	Tensão máxima aceitável para a rede. Se a tensão estiver superior a esta, a chave de rede será aberta e - se estiver em modo automático - haverá a intervenção do grupo.
Tensao Minima Grupo 200V Faixa permitida:100 a 440V	Tensão mínima aceitável para o grupo gerador.
Tensao Maxima Grupo 240V Faixa permitida:120 a 500V	Tensão máxima aceitável para o grupo gerador.

Capítulo 3 - Programação

Frequencia Minima 55 Hertz Faixa permitida:45 a 59Hz	Frequência mínima aceitável para o grupo gerador.
Frequencia Maxima 65 Hertz Faixa permitida:52 a 65Hz	Frequência máxima aceitável para o grupo gerador.
Relacao de TC 100/5A Faixa permitida:25 a 2500/5A	Programação do TC para uma medição correta da corrente.
Carga Maxima 600A Faixa permitida:20 a 2500A	Carga máxima, por fase, para o grupo gerador. Se a corrente superar este valor o grupo desconectará a chave de carga, acionará o alarme com a mensagem 'Sobrecarga e entrará em resfriamento.
Tempo de Espera 00 : 05 Faixa permitida:1 a 60 seg.	Confirmação de falha de rede. Tempo que o grupo irá aguardar antes de partir após uma falha na rede.
Tent. de Partida 3 Faixa permitida:1 a 5	Número de tentativas de partida. Se após esgotadas as tentativas, o motor não estiver funcionando, o alarme será acionado e a mensagem 'falha na partida' será exibida no display.
Tempo de Partida 00 : 06 Faixa permitida:5 a 15 seg.	Tempo de cada uma das tentativas de partida.

Capítulo 3 - Programação

Tempo de Aquecimento 00:05 Faixa permitida:1 a 120 seg.	Tempo de espera antes de acionar a chave de carga do gerador após o seu funcionamento. Adequado para grupos sem pré-aquecimento elétrico.
Confirmação de Rede 00:10 Faixa permitida:1 a 240 seg.	Tempo de espera após o retorno da rede, para retransferir a carga do grupo para a rede.
Retransferência 00:05 Faixa permitida:0 a 5 seg.	Intervalo entre a abertura da chave do grupo e o fechamento da chave da rede. Caso não queira intervalo, deixe o tempo em zero.
Pre-resfriamento 02:30 Faixa permitida:1 a 240 seg.	Tempo de resfriamento do motor antes de parar, após a transferência da carga para a rede.
Supervisão Trifásica	A supervisão das tensões da rede e do gerador poderá ser feita em mono/bifásica ou trifásica.
Idioma Português	Idioma das telas do K30. (Português, inglês ou espanhol)
Aviso de Manutenção Sim	Indica se o K30 deve avisar ou não, da necessidade de efetuar a manutenção preventiva do grupo quando esta estiver vencida.

3-Horário de ponta

O funcionamento em horário de ponta ocorre da seguinte forma:

- a) Quando o horário programado para o início chegar, o motor entra em funcionamento.
- b) Após o tempo de aquecimento do motor, a chave de carga da rede será aberta e a chave de carga do grupo será então acionada.
- c) Quando a hora programada para a parada for alcançada, a chave de carga do grupo será aberta e a chave de carga da rede será acionada e o motor entrará em tempo de pré-resfriamento.

Após o horário de ponta estar devidamente programado, pressione a tecla **[6]** para sair do modo de programação.

Horario de Ponta Dias: Seg a Sabado	Dias em que o gerador deverá intervir: Seg a Sex, Seg a Sábado, Diariamente ou Desativado (sem horário de ponta).
Horario de Ponta Hora Partida: 17:00	Hora que o grupo entrará em funcionamento.
Horario de Ponta Hora Parada: 18:00	Hora que a carga será retransferida para a rede e o grupo entrará em pré-resfriamento.
Em caso de falha, a Rede reassume? Sim	Opção de a rede reassumir ou não a carga, no caso de o grupo falhar durante o horário de ponta.

4-Manutenção preventiva

Sempre que a manutenção preventiva for efetuada (troca de óleo, filtros, etc.), a próxima manutenção preventiva deverá ser marcada.

Quando esta opção é selecionada uma tela semelhante à seguinte irá aparecer.

```
Manutencao efetuada?  
[1] Sim   [2] Nao
```

Pressione a tecla **[1]** para marcar a próxima manutenção ou a tecla **[2]** para sair sem confirmar.

Obs.: Para preservar o equipamento, é importante que a manutenção preventiva seja realmente efetuada nos períodos solicitados, por isso jamais confirme que a manutenção foi efetuada antes desta ocorrer.

5-Configuração de E/S

Aqui é possível configurar a função do borne 10 (Entrada) e do borne 21 (Saída).

Para alterar o valor do parâmetro, use as teclas [7] e [8];

Para passar para outro parâmetro use as teclas [9] e [0];

Para salvar as alterações efetuadas e sair, tecla [6];

<p>Conf. Entr. Borne 10 Desativado</p> <p>De fábrica: Sensor de nível se combustível.</p>	<p>O borne 10 pode se configurado para:</p> <ul style="list-style-type: none"><input checked="" type="checkbox"/> Sensor de nível de água.<input checked="" type="checkbox"/> Sensor de nível de combustível.<input checked="" type="checkbox"/> Falha no carregador de baterias.<input checked="" type="checkbox"/> Desativado.
<p>Operacao do Borne 10 Fechar para Ativar</p> <p>De fábrica: Fechar para ativar.</p>	<p>Também pode ser configurado para:</p> <ul style="list-style-type: none"><input checked="" type="checkbox"/> Fechar para ativar.<input checked="" type="checkbox"/> Abrir para ativar.
<p>Conf. Saida Borne 21 Desativado</p> <p>De fábrica: Saida para estrangulador.</p>	<p>O borne 21 é uma saída controlada por relé que pode suportar a corrente de 1 ampére. Seu terminal comum é o borne 24 e pode ser configurado como:</p> <ul style="list-style-type: none"><input checked="" type="checkbox"/> Saída para estrangulador.<input checked="" type="checkbox"/> Saída para aquecimento de vela.<input checked="" type="checkbox"/> Desativado.

6-Partidas periódicas

O K30 pode partir periodicamente o grupo gerador sem acionamento da chave de carga, em dia e horário pré-determinado pela programação.

Para alterar os parâmetros, utilize as seguintes teclas:

[9] e [0] para trocar de parâmetro.

[7] e [8] para alterar o seu valor

Após a **partida periódica** estar devidamente programado, pressione a tecla [6] para sair do modo de programação.

Partidas Periodicas Estatus: Ativado	Aqui é possível determinar se a partida periódica deverá ou não ocorrer.
Partidas Periodicas Período: Semanal	O teste periódico poderá ser programado para ocorrer semanal ou mensalmente.
Partidas Periodicas Duração: 10 minutos	Tempo que o grupo ficará funcionando a cada teste periódico.
Partidas Periodicas Dia: Sabado	Se o período for semanal , poderá ser programado o dia da semana para o teste, se for mensal , será programado o dia do mês.

Histórico de falhas

O K30 possui um registro das últimas 30 vezes que o grupo gerador parou por ação do sistema de proteção devido a alguma falha no equipamento.

Navegando entre as páginas de leituras e eventos, a seguinte tela surgirá:

Historico de Falhas
Tecla [6] Para Ver

Para visualizar o histórico, pressione a tecla [6]. Uma tela semelhante à exibida na próxima figura aparecerá no display:

27/01/04 12:23 01/09
Sub Tensao Gerador

Falha por sub tensão do gerador ocorrida no dia 27 de janeiro de 2004 às 12 horas e 23 minutos. Falha 1 de um total de 9 falhas registradas.

Use as tecla [9] e [0] ou [7] e [8] para navegar e a tecla [6] para sair.

A evento mais recente é registrado com o número 1 e os demais registros são 'empurrados' uma posição para cima, sendo que o registro mais antigo será descartado caso o total de 20 registros seja atingido.

Histórico de eventos

O K30 possui um registro com os últimos 99 eventos ocorridos com o grupo gerador. São registrados eventos do tipo: Falha na rede, retorno da rede, parada por falha, etc.

Navegando entre as páginas de leituras e eventos, a seguinte tela surgirá:

Historico de Eventos
Tecla [6] Para Ver

Para visualizar o histórico, pressione a tecla [6]. Uma tela semelhante à exibida na próxima figura aparecerá no display:

27/01/04 12:23 01/99
Parada por Falha

No dia 27 de janeiro de 2004 houve uma parada por falha as 12 horas e 23 minutos, registrada como falha número 1 de um total de 99 registros.

Use as tecla [9] e [0] ou [7] e [8] para navegar e a tecla [6] para sair.

O evento mais recente é registrado com o número 1 e os demais registros são 'empurrados' uma posição para cima, sendo que o registro mais antigo será descartado caso o total de 99 registro seja atingido.

Proteção do motor e do gerador

O K30 é dotado de um eficiente sistema de proteção para o grupo gerador e se - durante o funcionamento - eventualmente ocorrer alguma falha (ex.: pressão do óleo, temperatura, frequência, etc.), O contactor de carga do grupo será desligado, o grupo entrará em processo de parada e a causa do problema será exibida no display. Se um alarme sonoro estiver conectado ao K30, este será acionado para alertar o operador sobre o problema.

Nesse caso, colocar o K30 no modo **Manual** e pressionar a tecla **[6]** para silenciar o alarme. A mensagem de defeito continuará sendo exibido no display. Deve-se então corrigir o defeito apresentado e pressionar novamente a tecla **[6]** para limpar a falha da memória e permitir que o K30 retome o ciclo normal de funcionamento.

Após corrigida a falha, coloque o K30 no modo de operação desejado.

O próximo capítulo lista todas as falhas e suas possíveis causas.

Aviso! - É recomendável não voltar a funcionar o grupo ou recolocá-lo em modo automático antes de corrigir a falha apresentada.

Capítulo 6 - Mensagens de falhas

Falha	Possível causa
<p>Automatico 12:21:57 Falha na Partida</p> <p>O motor não funcionou, após esgotada todas as tentativas de partida.</p>	<ul style="list-style-type: none"> <input checked="" type="checkbox"/> Baterias descarregadas. <input checked="" type="checkbox"/> Motor de arranque com defeito. <input checked="" type="checkbox"/> Falta de combustível. <input checked="" type="checkbox"/> Entrada de ar no sistema de combustível.
<p>Automatico 12:21:57 Baixa Pressao Oleo</p> <p>Parada por baixa pressão de óleo lubrificante</p>	<ul style="list-style-type: none"> <input checked="" type="checkbox"/> Nível do óleo lubrificante baixo. <input checked="" type="checkbox"/> Bomba de óleo com defeito. <input checked="" type="checkbox"/> Interruptor de pressão (Pressostato) com defeito.
<p>Automatico 12:21:57 Alta temperatura</p> <p>Parada por super-aquecimento.</p>	<ul style="list-style-type: none"> <input checked="" type="checkbox"/> Baixo nível de água do radiador. <input checked="" type="checkbox"/> Radiador entupido. <input checked="" type="checkbox"/> Correas do ventilador quebradas <input checked="" type="checkbox"/> Colméia do radiador suja. <input checked="" type="checkbox"/> Interruptor de temperatura (Termostato) com defeito.
<p>Automatico 12:21:57 Sub Tensao Gerador</p> <p>A tensão do gerador está menor do que a programada no parâmetro 'tensão mínima do grupo'.</p>	<ul style="list-style-type: none"> <input checked="" type="checkbox"/> Gerador com defeito. <input checked="" type="checkbox"/> Regulador de tensão com defeito. <input checked="" type="checkbox"/> K30 parametrizado incorretamente. <input checked="" type="checkbox"/> Caso o defeito ocorra sem que o motor tenha funcionado, a causa provavelmente estará no interruptor de pressão de óleo que informou erroneamente que o motor estava funcionando.
<p>Automatico 12:21:57 Sobre Tensao Gerador</p> <p>A tensão do gerador está maior do que a programada no parâmetro 'tensão máxima do grupo'.</p>	<ul style="list-style-type: none"> <input checked="" type="checkbox"/> Gerador com defeito. <input checked="" type="checkbox"/> Regulador de tensão com defeito. <input checked="" type="checkbox"/> K30 parametrizado incorretamente.

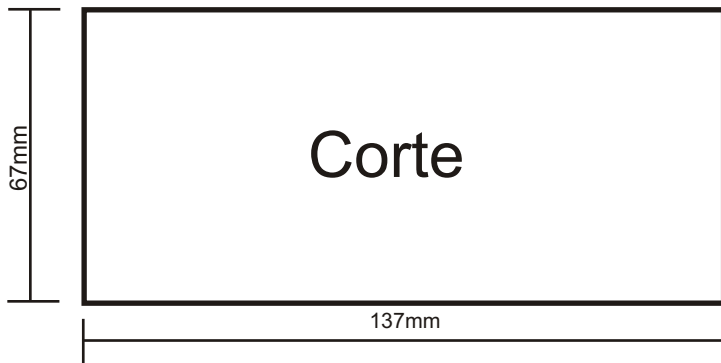
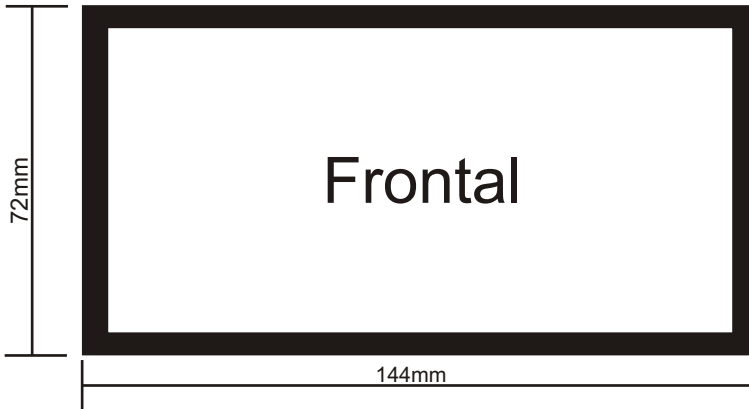
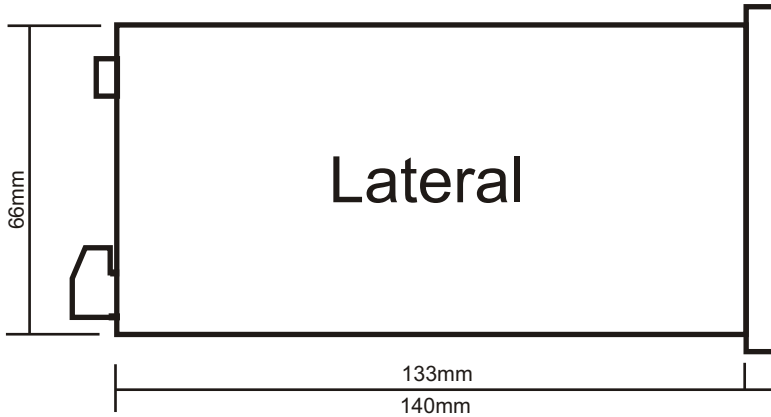
Apesar de as telas a seguir estarem todas no modo automático, o sistema de proteção do K30 funciona em todos os modos.

Capítulo 6 - Mensagens de falhas

Falha	Possível causa
<p>Automatico 12:21:57 Sobrecarga</p> <p>A carga do gerador excedeu o limite máximo estabelecido no parâmetro 'carga máxima' .</p>	<ul style="list-style-type: none"> <input checked="" type="checkbox"/> Carga em excesso. <input checked="" type="checkbox"/> K30 incorretamente configurado. <input checked="" type="checkbox"/> TC diferente do programado.
<p>Automatico 12:21:57 Sub-freqüencia</p> <p>A freqüência lida pelo K30 é inferior à freqüência mínima programada.</p>	<ul style="list-style-type: none"> <input checked="" type="checkbox"/> Unidade Governadora de Rotações (se houver) com defeito. <input checked="" type="checkbox"/> Aceleração ajustada incorretamente. <input checked="" type="checkbox"/> K30 parametrizado incorretamente.
<p>Automatico 12:21:57 Sobre-freqüencia</p> <p>A freqüência lida pelo K30 é superior à freqüência máxima programada.</p>	<ul style="list-style-type: none"> <input checked="" type="checkbox"/> Unidade Governadora de Rotações (se houver) com defeito. <input checked="" type="checkbox"/> Aceleração ajustada incorretamente. <input checked="" type="checkbox"/> K30 parametrizado incorretamente.
<p>Automatico 12:21:57 Baixo Nivel de Agua</p> <p>Baixo nível de água no radiador.</p> <p>Sensor de nível é configurável pelo usuário (ver pag.24)</p>	<ul style="list-style-type: none"> <input checked="" type="checkbox"/> Baixo nível de água no radiador. <input checked="" type="checkbox"/> Mangueiras com defeito. <input checked="" type="checkbox"/> Erro na configuração do sensor de nível de água (Ver configurar E/S - pag. 24) <input checked="" type="checkbox"/> Sensor com defeito
<p>Automatico 12:21:57 Parada de Emergencia</p> <p>O grupo foi bloqueado pelo próprio operador, que pressionou o botão de parada de emergência conectado ao K30.</p>	<ul style="list-style-type: none"> <input checked="" type="checkbox"/> Botão de emergência acionado. Para normalizar, libere o botão e pressione a tecla [6].

Apesar de as telas a seguir estarem todas no modo automático, o sistema de proteção do K30 funciona em todos os modos.

Dimensões e corte



K30

31

 kva

Termo de Garantia

A KVA INDÚSTRIA E COMÉRCIO LTDA. garante este produto por um período de 12 meses contra quaisquer defeitos comprovado de fabricação ou imperfeição de material aplicado, à partir da data da venda mencionada na Nota Fiscal.

A) Durante o período de garantia a Kva se obriga a reparar ou substituir a parte danificada em sua fábrica, mas em nenhum caso indenizará os danos diretos ou indiretos.

B) A decisão do reconhecimento da garantia é reservada exclusivamente à Kva sendo que o aparelho esta sujeito à exame prévio em sua sede, para onde deve ser enviada livre de despesas de transporte.

C) Todas as despesas de viagem, transferência, armazenagem, transporte, mão de obra de montagem e desmontagem ficarão por conta do cliente.

D) Estão excluídos da garantia defeitos provenientes de: Instalações defeituosas, curto-circuitos, ambiente em condições inadequadas (poeira, calor, ácidos, umidade, etc.), raios, cargas em desequilíbrio, excesso de carga, bem como irregularidades no transporte.

E) Reservamo-nos o direito de em qualquer ocasião introduzir modificações nos nossos produtos, desde que, este ato não modifique as características iniciais do aparelho.

F) Em hipótese alguma os defeitos de fabricação darão motivo à rescisão de compra e venda ou direitos de indenização de qualquer natureza.

G) O equipamento deverá ser enviado juntamente com cópia da Nota Fiscal de compra e relatório do ocorrido para avaliação na fábrica.

