

Controlador lógico programável K30XTe

Guia Básico de Instalação



Este guia descreve resumidamente como instalar o controlador K30XTe para grupos geradores. Caso tenha alguma dúvida, consulte o manual de instalação completo em nosso site: www.kva.com.br.



O controlador deverá ser instalado em local não perigoso e sempre por um técnico qualificado. Mantenha o quadro de comando devidamente aterrado.

1. Especificações

Especificações	
Tensão de alimentação	09 a 32 Vcc
Corrente máxima de alimentação	900mA @ 12 Vcc - 450mA @ 24 Vcc
Tensão do alternador	170 a 480 Vca (entre fases) trifásico, 3 fios
Frequência do alternador	40-70 Hz
Tensão de supervisão de bateria	09 a 32 Vcc
Relés dos contatores de carga	5 Ampéres, contato sem potencial
Relé de partida, parada e auxiliares	2 Acc, potencial comum ao borne 23
Corrente secundária do TC	5 A
Proteção do gerador	<F, >F, <U, >U, >I
Proteção do motor	Rotação, temperatura, pressão, nível comb. e nível de água
Entradas digitais	6 entradas configuráveis e 2 fixas (isolação óptica)
Entradas analógicas	3 entradas analógicas flexíveis de 0 a 900ohms
Saídas	4 saídas configuráveis e 2 fixas
Portas de comunicação	USB-C, RS-232 e CAN
Protocolo de comunicação	Modbus RTU e SAE J1939
Temperatura de operação	0 a 55°C
Dimensões (A x L x P)	170mm x 222mm x 60mm
Peso	725g aproximadamente

2. Aplicação

O K30XTe foi desenvolvido para proporcionar controle total de um grupo gerador que opera em stand-by e/ou em horário de ponta, acionado por motor a diesel ou a gás convencional ou eletrônico J1939 em modo singular, com transferência aberta.

3.IHM

A IHM do K30XTe foi projetada para ser intuitiva e simplificar ao máximo o uso de todas as funções do controlador, em todos os modos de operação. Possui 6 LEDs indicadores de status, 3 LEDs de modo de funcionamento e 2 LEDs na tecla 4, que indicam a presença de avisos e de bloqueio do grupo gerador. O teclado é composto por 15 teclas, sendo:



Teclas de navegação



Teclas seleção de modo



Tecla de reconhecimento de alarmes



Teclas de partida e parada do grupo



Teclas liga/desliga CGR



Teclas liga/desliga CRD

3.1 Telas de leituras

Um display gráfico colorido de 3.5" é usado para exibir várias informações de status para o operador, bem como todos os parâmetros de funcionamento. As telas de leituras estão dispostas em telas primárias e telas secundárias, sendo ordenadas da seguinte forma:

1. Grandezas da rede;
2. Grandezas do gerador;
3. Grandezas do motor;
4. Status KvaNet (quando conectado);
5. Log de falhas e avisos;
6. Log de eventos;
7. Informações gerais: contato suporte técnico Kva; link para manual e vídeos orientativos;
8. Tela com informações personalizáveis;
9. Informações do produto.

Sua visualização é da seguinte forma:



Para navegar entre as telas principais, use as teclas [A] e [D];
Para acessar as telas secundárias, use a tecla [C].

4. Modos de Funcionamento

O K30XTe pode operar em modo manual ou automático. Em modo manual todos os comandos precisam ser dados por um operador. Em modo automático, todas as decisões são tomadas pelo controlador, como explicadas:

Na falta da rede comercial

Ao detectar a falta de rede o comando de abertura da chave de rede (CRD) é enviado e o ciclo de partida do gerador é iniciado. Após a normalização da tensão e frequência do gerador, o comando de fechamento da chave de grupo (CGR) é enviado.

No retorno da rede

Ao detectar a presença de rede o comando de abertura da CGR é enviado e somente depois da confirmação de CGR aberta o comando de fechamento da CRD é enviado e o controlador entra em procedimento de pré-resfriamento e parada do grupo gerador.

Partida programada com carga (Partida periódica ou em horário de ponta)

Em uma partida programada, com presença de rede, o ciclo de partida do gerador é iniciado e após a normalização da tensão e frequência do gerador o comando de abertura da CRD é enviado e depois da confirmação de CRD aberta o comando de fechamento da CGR é enviado, havendo uma rápida interrupção no fornecimento de energia.

Ao final do tempo programado para o funcionamento, é feito o procedimento inverso, ou seja, o comando de abertura da CGR é enviado e depois da confirmação de CGR aberta o comando de fechamento da CRD é enviado e o controlador entra em procedimento de pré-resfriamento e parada do grupo gerador.

5. Programação

O controlador K30XTe permite várias configurações e programações para que possa funcionar de forma adequada com qualquer grupo gerador e nas mais diversas condições de funcionamento. Para entrar na programação de funcionamento siga os seguintes passos:

- 1) Selecione o modo **Inibido**, tecla **[3]**;
- 2) Pressione a tecla **[OK]** por 3 segundos.

O display exibirá uma tela semelhante à figura abaixo:



As opções disponíveis são:

- **Acertar Relógio;**
- **Parametrização;**
- **Entradas analógicas;**
- **Gerenciar senhas;**
- **Manutenção periódica;**
- **Horário de Ponta;**
- **Partida periódica;**
- **Horário de serviço;**
- **Definir feriados;**
- **Comunicação serial.**



A parametrização do controlador também pode ser realizada no PC através do software **K30Series-Suite**.

6. Proteções

O K30XTe possui um eficiente sistema de proteção para que se durante o funcionamento do grupo gerador ocorrer alguma falha como alta temperatura, baixa pressão do óleo, etc. o contador de carga do grupo seja desligado e dependendo da configuração da falha, o grupo entre em processo de parada imediata ou com resfriamento. Se um alarme sonoro estiver conectado ao K30XTe, este será acionado para alertar o operador sobre o problema.

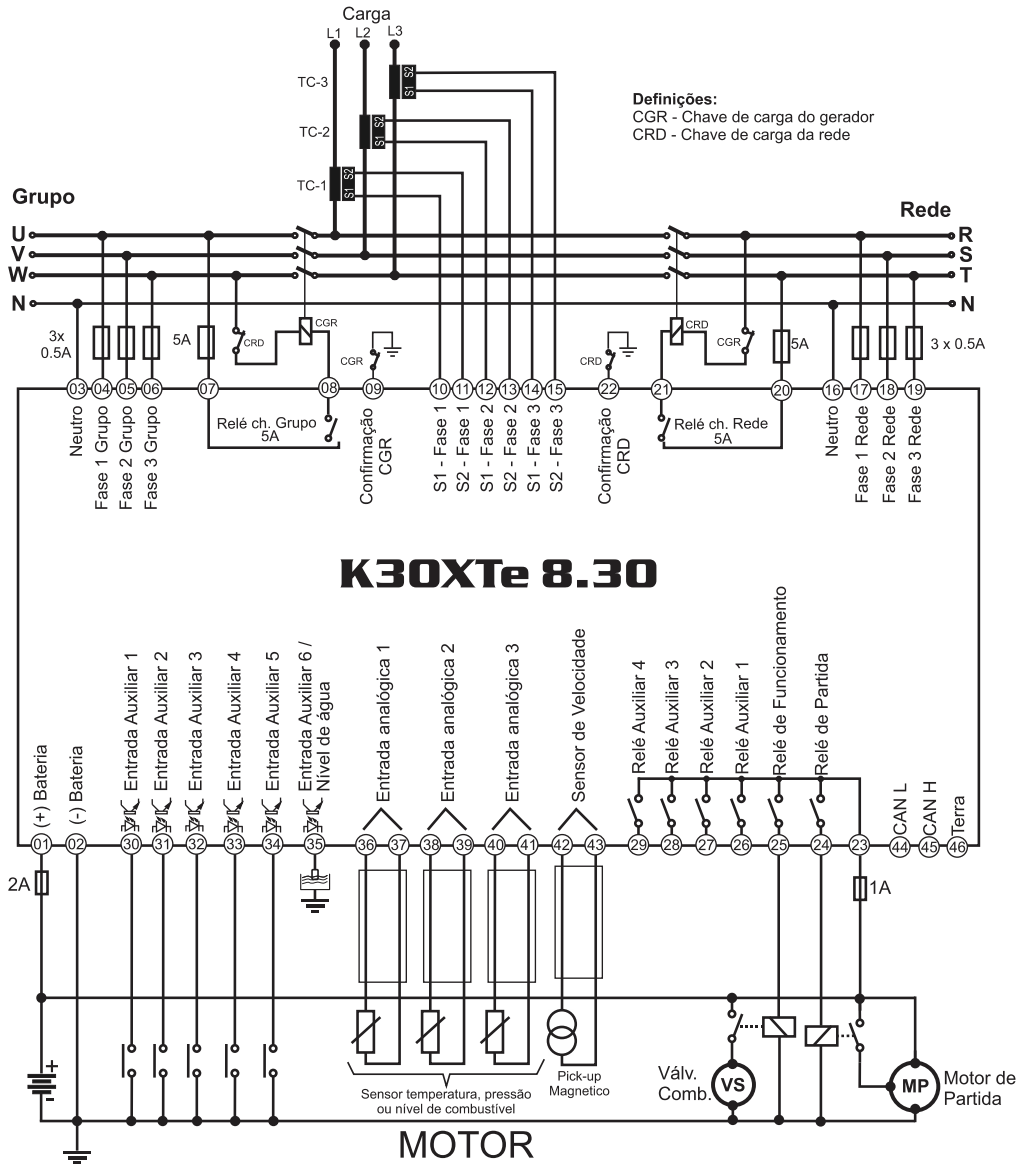
Após a parada, recomendamos que o K30XTe seja colocado no modo **Manual** e que seja pressionada a tecla **[4]** para silenciar o alarme. A mensagem de defeito continuará sendo exibida no display. Deve-se então corrigir o defeito apresentado e pressionar novamente a tecla **[4]** para limpar a falha da memória e permitir que o K30XTe retome o ciclo normal de funcionamento. Após corrigida a falha, recoloque o K30XTe no modo de operação desejado.

Classe	Descrição	Proteção
Avisos	Alerta o operador de que algo não está bem no equipamento e se não for tratado poderá impedir o funcionamento no futuro. O led amarelo do controlador ficará piscando enquanto houver um aviso.	Apenas aviso na tela.
Falhas	Falha que não permite ou que impossibilita que o grupo gerador continue em funcionamento. Esta falha desliga a chave de carga e provoca a parada do grupo gerador. De acordo com a configuração de ação da proteção, ela poderá ser de parada imediata ou de parada com resfriamento. O led vermelho do painel ficará piscando enquanto houver uma falha presente.	Parada com resfriamento ou parada imediata. Não permite que o grupo entre em funcionamento novamente sem intervenção de um operador.



A configuração das proteções é realizada no menu **Parametrização**. A modificação da ação deve ser feita com responsabilidade pois pode causar danos ao equipamento se for feita de forma indevida.

7. Diagrama básico de instalação



Os procedimentos de instalação, parametrização e verificação devem ser realizados somente por pessoal qualificado e conhecedor dos riscos decorrentes do manuseio de equipamentos elétricos.