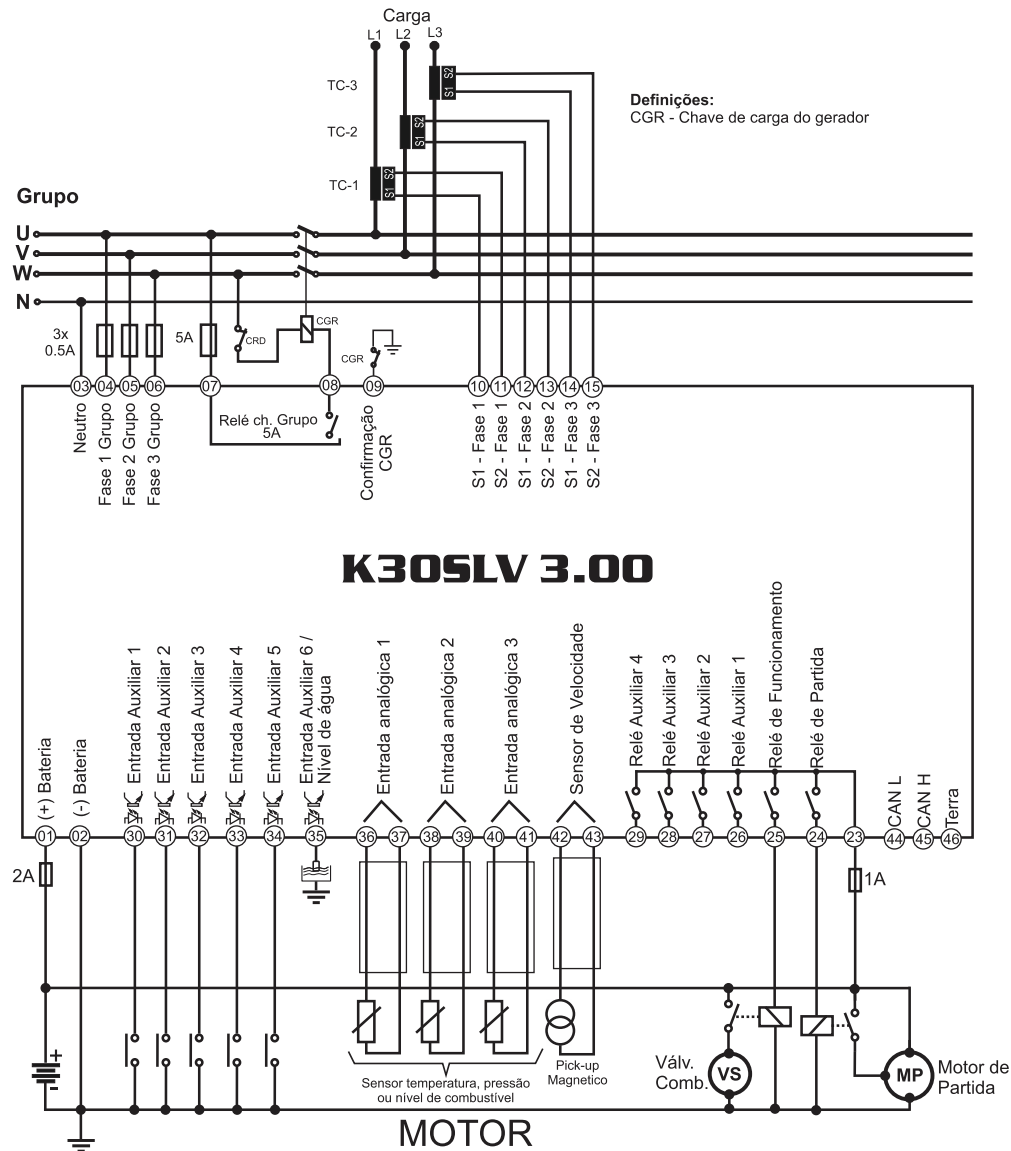


7. Diagrama básico de instalação



Os procedimentos de instalação, parametrização e verificação devem ser realizados somente por pessoal qualificado e conhecedor dos riscos decorrentes do manuseio de equipamentos elétricos.



KVA Indústria e Comércio Ltda
R. Professora Alice Rosa Tavares, 250
37.540-000 - Santa Rita do Sapucaí - MG
Fone: (35) 3471-5015 www.kva.com.br

Controlador lógico programável K30SLV

Guia Básico de Instalação



Este guia descreve resumidamente como instalar o controlador K30SLV para grupos geradores. Caso tenha alguma dúvida, consulte o manual de instalação completo em nosso site: www.kva.com.br.



O controlador deverá ser instalado em local não perigoso e sempre por um técnico qualificado. Mantenha o quadro de comando devidamente aterrado.

1. Especificações

Especificações	
Tensão de alimentação	09 a 32 Vcc
Corrente máxima de alimentação	900mA @ 12 Vcc - 450mA @ 24 Vcc
Tensão do alternador	170 a 480 Vca (entre fases) trifásico, 3 fios (+10%)
Frequência do alternador	40-70 Hz
Tensão de supervisão de bateria	09 a 32 Vcc
Relés dos contatores de carga	5 Ampéres, contato sem potencial
Relé de partida, parada e auxiliares	2 Acc, potencial comum ao borne 23
Corrente secundária do TC	5 A
Proteção do gerador	<F, >F, <U, >U, >I
Proteção do motor	Rotação, temperatura, pressão, nível comb. e nível de água
Entradas digitais	6 entradas digitais com isolamento óptico
Entradas analógicas	3 entradas analógicas flexíveis de 0 a 900ohms
Saídas	4 saídas configuráveis e 2 fixas
Portas de comunicação	USB-C, RS-232 e CAN
Protocolo de comunicação	Modbus RTU e SAE J1939
Temperatura de operação	0 a 55°C
Dimensões (A x L x P)	170mm x 222mm x 60mm
Peso	670g aproximadamente

2. Aplicação

O K30SLV foi desenvolvido para proporcionar controle e proteção de um grupo gerador. Permite o comando de partida e parada do gerador em modo manual ou automático, por comando remoto, através de uma de suas entradas auxiliares configuráveis.

3. IHM

A IHM do K30SLV foi projetada para ser intuitiva e simplificar ao máximo o uso de todas as funções do controlador, em todos os modos de operação. Possui 4 LEDs indicadores de status, 3 LEDs de modo de funcionamento e 2 LEDs na tecla 4, que indicam a presença de avisos e de bloqueio do grupo gerador. O teclado é composto por 13 teclas, sendo:



Teclas de navegação



Teclas de seleção de modo



Teclas de partida e parada do grupo



Tecla de reconhecimento de alarmes



Teclas liga/desliga CGR

3.1 Telas de leituras

Um display gráfico colorido de 3.5" é usado para exibir várias informações de status para o operador, bem como todos os parâmetros de funcionamento. As telas de leituras estão dispostas em telas primárias e telas secundárias, sendo ordenadas da seguinte forma:

1. Grandezas do gerador;
2. Grandezas do motor;
3. Status KvaNet (quando conectado);
4. Log de falhas e avisos;
5. Log de eventos;
6. Informações gerais: contato suporte técnico Kva; link para manual e vídeos orientativos do produto;
7. Tela com informações personalizáveis;
8. Informações do produto.

Sua visualização é da seguinte forma:



Para navegar entre as telas principais, use as teclas [A] e [D];
Para acessar as telas secundárias, use a tecla [C].

4. Modos de Funcionamento

O K30SLV pode operar em três modos de funcionamento distintos. Para selecionar um modo de operação, utilize as teclas de seleção de modo [1], [2] e [3].

1 - Modo Automático – Este modo somente pode ser selecionado se uma das entradas auxiliares estiver configurada para a função **Partida remota**.

Neste caso, o K30SLV ficará aguardando que a entrada programada para a função seja acionada, para iniciar o ciclo de partida do grupo gerador. Durante o funcionamento do grupo gerador, o sistema de proteção contra falhas estará ativo e irá parar o grupo se alguma falha ocorrer. Quando a entrada Partida Remota for desligada o grupo entrará em modo de resfriamento e parada.

2 - Modo Manual - Neste modo todas as funções terão que ser feitas por um operador, como a seguir:

- a) **Partida:** Pressione a tecla [5] para iniciar o ciclo de partida.
- b) **Acionamento das chaves de carga do grupo:** A tecla [7] liga e a tecla [8] desliga a chave do grupo.
- c) **Parada:** Pressione a tecla [6]. O K30SLV não permite a parada se o grupo estiver alimentando carga. Se assim for, desligue a chave do grupo antes de acionar a parada.

3 - Modo Inibido - Este modo deverá ser selecionado nos seguintes casos:

- a) Quando for efetuar qualquer tipo de manutenção no grupo gerador;
Para alterar os parâmetros de funcionamento do grupo.

5. Programação

O controlador K30SLV permite várias configurações e programações para que possa funcionar de forma adequada com qualquer grupo gerador e nas mais diversas condições de funcionamento. Para entrar na programação de funcionamento siga os seguintes passos:

- 1) Selecione o modo **Inibido**, tecla [3];
- 2) Pressione a tecla [OK] por 3 segundos.

O display exibirá uma tela semelhante à figura abaixo:



As opções disponíveis são:

- **Acertar Relógio;**
- **Parametrização;**
- **Entradas analógicas;**
- **Gerenciar senhas;**
- **Manutenção periódica;**
- **Comunicação serial.**



A parametrização do controlador também pode ser realizada no PC através do software **K30Series-Suite**.

6. Proteções

O K30SLV possui um eficiente sistema de proteção para que se durante o funcionamento do grupo gerador ocorrer alguma falha como alta temperatura, baixa pressão do óleo, etc. o contator de carga do grupo seja desligado e dependendo da configuração da falha, o grupo entre em processo de parada imediata ou com resfriamento. Se um alarme sonoro estiver conectado ao K30SLV, este será acionado para alertar o operador sobre o problema.

Após a parada, recomendamos que o K30SLV seja colocado no modo **Manual** e que seja pressionada a tecla [4] para silenciar o alarme. A mensagem de defeito continuará sendo exibida no display. Deve-se então corrigir o defeito apresentado e pressionar novamente a tecla [4] para limpar a falha da memória e permitir que o K30SLV retome o ciclo normal de funcionamento. Após corrigida a falha, recoloque o K30SLV no modo de operação desejado.

Classe	Descrição	Proteção
Avisos	Alerta o operador de que algo não está bem e se não for tratado poderá impedir o funcionamento no futuro. O led amarelo do controlador ficará piscando enquanto houver um aviso.	Apenas aviso na tela.
Falhas	Falha que não permite ou que impossibilita que o grupo gerador continue em funcionamento. Esta falha desliga a chave de carga e provoca a parada do grupo gerador. De acordo com a configuração de ação da proteção, ela poderá ser de parada imediata ou de parada com resfriamento. O led vermelho do painel ficará piscando enquanto houver uma falha presente.	Parada com resfriamento ou parada imediata. Não permite que o grupo entre em funcionamento novamente sem intervenção de um operador.



A configuração das proteções é realizada no menu **Parametrização**. A modificação da ação deve ser feita com responsabilidade pois pode causar danos ao equipamento se for feita de forma indevida.