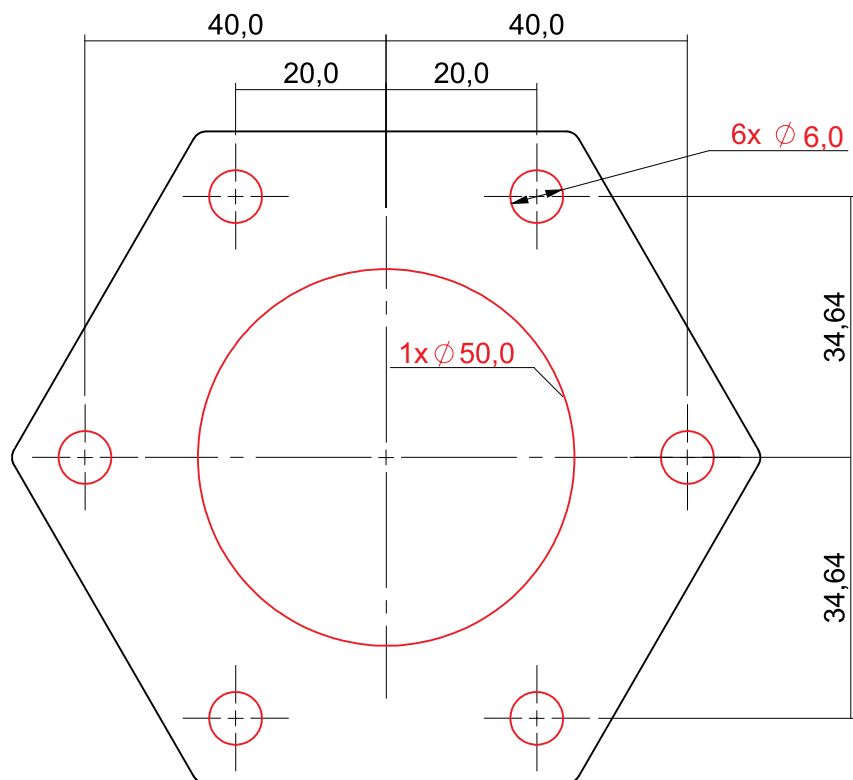


K40

Gabarito de furação



As medidas estão em milímetros.

Fixação (acompanham o produto)

- 6 parafusos sextavado M6x16
- 6 porcas sextavadas M6
- 6 arruelas lisa M6