

Descrição:

O KS3005 é um interruptor de pressão de óleo utilizado para identificar se há pressão de óleo do motor.

Obs.: Com este equipamento, não é possível medir a pressão do óleo, ele somente abre o contato quando houver pressão.

Especificações Técnicas:

Pressão de corte
0,5 a 0,8 Bar

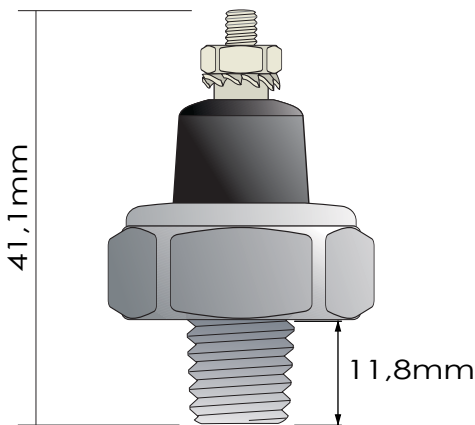
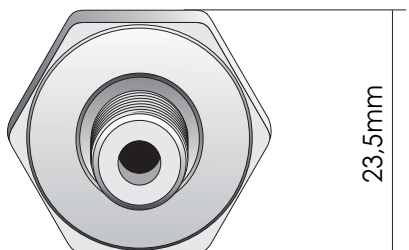
Temperatura de operação
-25°C a 100°C

Classe de proteção
IP - 65

Tipo
Normalmente fechado

Certificado de conformidade
VDO

Dimensões:



Rosca 1/8x27 BSP