

Controlador lógico programável K30XTe

Guia Básico de Instalação



Este guia descreve resumidamente como instalar o controlador K30XTe para grupos geradores.

Caso tenha alguma dúvida, consulte o manual de instalação completo em nosso site: www.kva.com.br ou através do QR Code ao lado.



O controlador deverá ser instalado em local não perigoso e sempre por um técnico qualificado. Mantenha o quadro de comando devidamente aterrado.

1. Aplicação

O K30XTe foi desenvolvido para proporcionar controle total de um grupo gerador que opera em stand-by e/ou em horário de ponta, acionado por motor a diesel ou a gás convencional ou eletrônico J1939 em modo singelo, com transferência aberta.

2. Especificações

Especificações

Tensão de alimentação	09 a 32 Vcc
Corrente máxima de alimentação	900mA @ 12 Vcc - 450mA @ 24 Vcc
Tensão do alternador	170 a 480 Vca (entre fases) trifásico, 4 fios
Frequência do alternador	40-70 Hz
Tensão de supervisão de bateria	09 a 32 Vcc
Relés dos contatores de carga	5 Ampéres, contato sem potencial
Relés de partida, parada e auxiliares	2 Acc, potencial comum ao borne 23
Corrente secundária do TC	5 A
Proteção do gerador	<F, >F, <U, >U, >I
Proteção do motor	Rotação, temperatura, pressão, nível comb. e nível de água
Entradas digitais	6 entradas configuráveis e 2 fixas (isolação óptica)
Entradas analógicas	3 entradas analógicas flexíveis de 0 a 900ohms
Saídas	4 saídas configuráveis e 2 fixas
Comunicação com a internet	Rede Wi-Fi 2.4GHz - Ipv4
Porta serial	USB-C, RS-232 e CAN
Protocolo de comunicação	Modbus RTU e SAE J1939
Temperatura de operação	0 a 55°C
Dimensões (A x L x P)	170mm x 222mm x 60mm
Peso	725g aproximadamente

3. Monitoramento Remoto

O K30XTe possui comunicação Wi-Fi e é compatível com os serviços de monitoramento remoto oferecidos pela KVA. São disponíveis das seguintes formas:

- **KvaNet+:** plataforma completa para monitoramento e gerenciamento de múltiplos controladores. Disponível em aplicativo mobile e aplicação web. Acesse o site: www.kvanetplus.com ou baixe o app pelo QR Code ao lado.
- **KvaNet P2P:** solução prática para o monitoramento remoto de um único controlador. Disponível apenas em aplicativo mobile, baixe pelo QR Code ao lado.



4. IHM

A IHM do K30XTe foi projetada para ser intuitiva e simplificar ao máximo o uso de todas as funções do controlador, em todos os modos de operação.

Possui 6 LEDs indicadores de status, 3 LEDs de modo de funcionamento e 2 LEDs na tecla 4, que indicam a presença de avisos e de bloqueio do grupo gerador.

O teclado é composto por 15 teclas, sendo:



4.1 Telas de leituras

Um display gráfico colorido de 3.5" com touch resistivo é usado para exibir várias informações de status para o operador, bem como todos os parâmetros de funcionamento. As telas de leituras estão dispostas em telas primárias e telas secundárias, sendo ordenadas da seguinte forma:

1. Grandezas da rede;
2. Grandezas do gerador;
3. Grandezas do motor;
4. Status Monitoramento Remoto (quando ativado o Wi-Fi);
5. Informações gerais: contato suporte técnico Kva; link para manual e vídeos orientativos;
6. Tela com informações personalizáveis;
7. Informações do produto.

Sua visualização é da seguinte forma:



Para navegar entre as telas principais, use as teclas [<] e [>];
Para acessar as telas secundárias, use a tecla [v].

5. Programação

O controlador K30XTe permite várias configurações e programações para que possa funcionar de forma adequada com qualquer grupo gerador e nas mais diversas condições de funcionamento. A parametrização pode ser realizada através da IHM do controlador ou através do PC, no software K30Suite. Para configurar através da IHM, siga os seguintes passos:

- 1) Pressione a tecla **Engrenagem [3]**;
- 2) Pressione a tecla **[OK]** por 3 segundos.

O display exibirá uma tela semelhante à figura abaixo. Selecione uma das categorias desejadas:



- Acertar Relógio;
- Parametrização;
- Entradas Analógicas;
- Gerenciar Senhas;
- Horário de Ponta;
- Partida Periódica;
- Horário de Serviço;
- Feriados;
- Porta serial;
- Configurar Wi-Fi;
- Configurar IP;
- KvaNet+;
- Log de Falhas e Avisos;
- Log de Eventos;
- Inserir Código;
- Idioma;
- Atualização de firmware.

As telas de parâmetros possuem uma interface semelhante à apresentada abaixo. Para ajustá-los, utilize as seguintes teclas:



a) Navegar entre os parâmetros.



b) Alterar o valor do parâmetro.



c) Salvar as alterações e voltar para o menu.



d) Sair sem salvar.




6. Proteções

O K30XTe possui um eficiente sistema de proteção para que se durante o funcionamento do grupo gerador ocorrer alguma falha como alta temperatura, baixa pressão do óleo, etc. o contator de carga do grupo seja desligado e dependendo da configuração da falha, o grupo entre em processo de parada imediata ou com resfriamento.

Após a parada, recomendamos que o K30XTe seja colocado no modo **Manual** e que seja pressionada a tecla **[4]** para silenciar o alarme. A mensagem de defeito continuará sendo exibida no display. Deve-se então corrigir o defeito apresentado e pressionar novamente a tecla **[4]** para limpar a falha da memória e permitir que o K30XTe retome o ciclo normal de funcionamento. Após corrigida a falha, recoloque o K30XTe no modo de operação desejado.

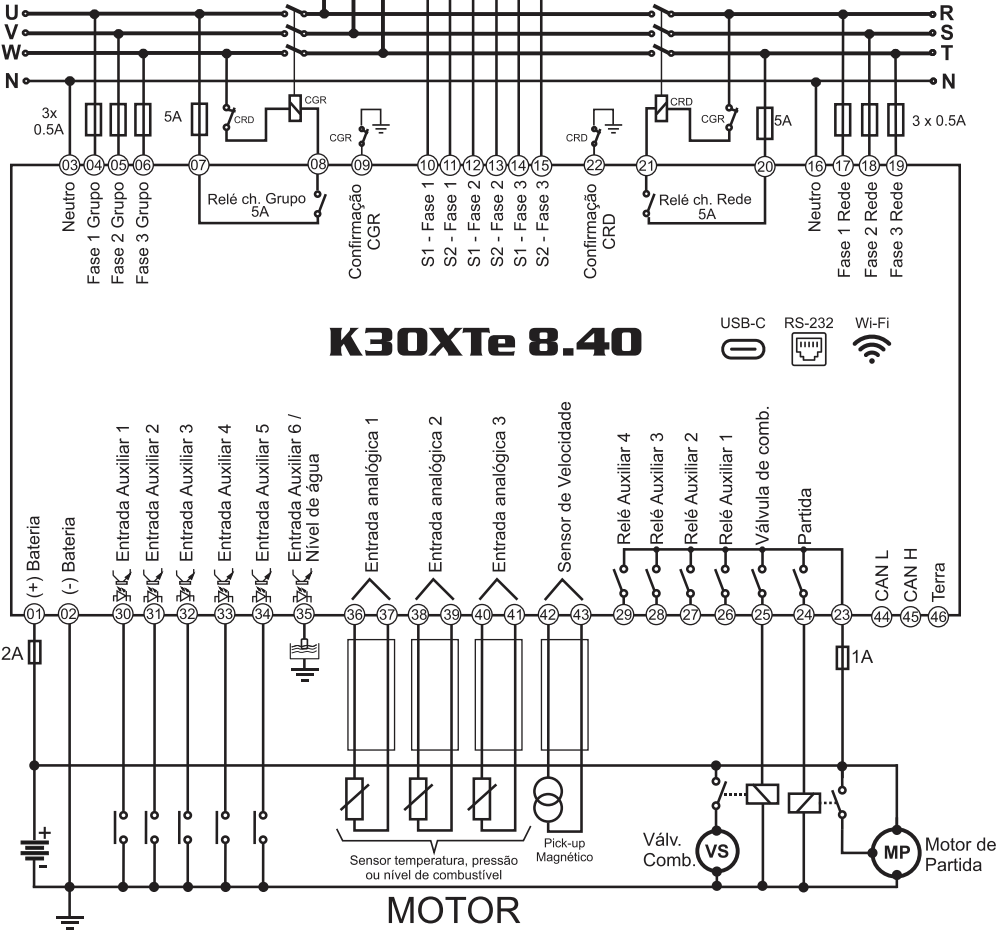
Classe	Descrição	Proteção
Avisos	Alerta o operador de que algo não está bem no equipamento e se não for tratado poderá impedir o funcionamento no futuro. O led amarelo do controlador ficará piscando enquanto houver um aviso.	Apenas aviso na tela.
Falhas	Falha que não permite ou que impossibilita que o grupo gerador continue em funcionamento. Esta falha desliga a chave de carga e provoca a parada do grupo gerador. De acordo com a configuração de ação da proteção, ela poderá ser de parada imediata ou de parada com resfriamento. O led vermelho do painel ficará piscando enquanto houver uma falha presente.	Parada com resfriamento ou parada imediata. Não permite que o grupo entre em funcionamento novamente sem intervenção de um operador.

7. Diagrama básico de instalação

 Este diagrama demonstra a ligação para instalações em 220V. Para instalações em 380V, utilizar o neutro na alimentação do contador.

Definições:
 CGR - Chave de carga do gerador
 CRD - Chave de carga da rede

Grupo



ATENÇÃO! Os procedimentos de instalação, parametrização e verificação devem ser realizados somente por pessoal qualificado e conhecedor dos riscos decorrentes do manuseio de equipamentos elétricos.



KVA Indústria e Comércio Ltda
 R. Professora Alice Rosa Tavares, 250
 37538-740 - Santa Rita do Sapucaí - MG
 Fone: (35) 3471-5015 www.kva.com.br