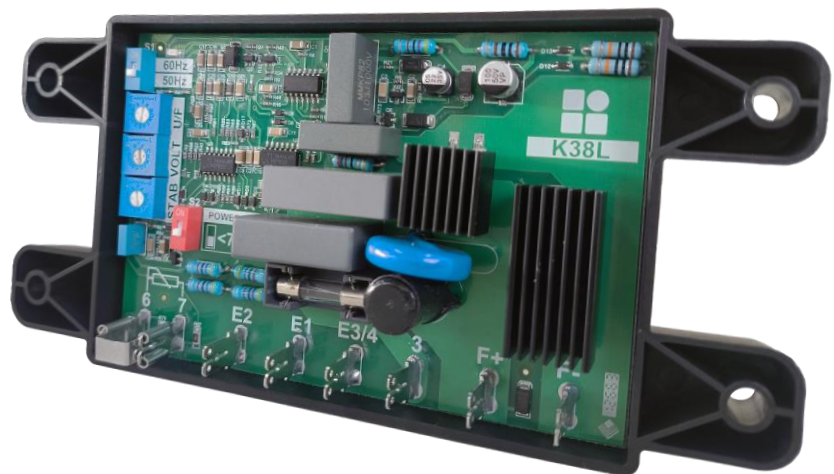




Regulador Automático de Tensão K38L

Manual de Instalação, Operação e Manutenção



Manual de Instalação, Operação e Manutenção

Modelo: K38L

Idioma: Português

Revisão: 04

Maio 2025

PREFÁCIO

Chamamos a sua atenção para o conteúdo deste Manual. A seguir, citamos alguns pontos importantes que devem ser observados durante a instalação, utilização e manutenção do seu regulador de tensão, para que ele possa operar durante vários anos, livre de problemas.

Antes de utilizar este equipamento pela primeira vez, é importante ler completamente este manual. Todas as operações e intervenções necessárias neste equipamento deverão ser realizadas por um técnico qualificado. O nosso serviço de suporte técnico está pronto para fornecer qualquer informação adicional que você achar necessária.

As diferentes situações descritas neste manual estão acompanhadas de recomendações ou símbolos para alertar o operador para os riscos de acidentes. É vital que o operador tome conhecimento e compreenda os seguintes símbolos de advertência:



CUIDADO!

Indica uma situação potencialmente perigosa que, se não for evitada, pode resultar em ferimentos graves e até mesmo levar à morte.



ATENÇÃO!

Chama a sua atenção para uma situação com potencial risco de funcionamento inadequado ou dano ao equipamento.



NOTA

Oferece informações adicionais de grande utilidade e que não são abrangidas pelas categorias anteriores.

ÍNDICE

1	CONSCIÊNCIA SOBRE DESCARGA ELETROSTÁTICA - ESD	5
2	DIAGRAMA DE BLOCOS	5
3	ESPECIFICAÇÕES	6
4	APLICAÇÃO	6
5	CONDIÇÕES AMBIENTAIS	6
6	ETIQUETA DE IDENTIFICAÇÃO	6
7	CONFIGURAÇÃO E INSTALAÇÃO	7
7.1	TERMINAIS DE LIGAÇÃO	7
7.2	TRIMPOTS.....	7
7.3	CHAVES.....	7
7.4	PROCEDIMENTOS PARA INSTALAÇÃO	8
7.5	AJUSTE DE ESTABILIDADE	8
7.6	U/F - PROTEÇÃO CONTRA SUBFREQUÊNCIA	8
8	FIXAÇÃO MECÂNICA	9
9	INSTALAÇÃO ELÉTRICA	10
9.1	CONFIGURAÇÃO 170 A 300V COM BOBINA AUXILIAR	10
9.2	CONFIGURAÇÃO 340 A 600V COM BOBINA AUXILIAR	11
9.3	CONFIGURAÇÃO 170 A 300V SEM BOBINA AUXILIAR.....	12
9.4	CONFIGURAÇÃO 340 A 600V SEM BOBINA AUXILIAR.....	13
9.5	TESTE DE FUNCIONAMENTO EM BANCADA	14
10	SOLUÇÃO DE PROBLEMAS	15



1 CONSCIÊNCIA SOBRE DESCARGA ELETROSTÁTICA - ESD

Todo equipamento eletrônico é sensível a eletricidade estática, sendo que alguns componentes são mais sensíveis do que outros. Para proteger esses componentes contra danos causados por eletricidade estática, você deve tomar precauções especiais para minimizar ou eliminar as descargas eletrostáticas. Siga estas precauções quando for trabalhar com o regulador.

Antes de manusear o regulador de tensão, descarregar a eletricidade estática armazenada em seu corpo, tocando e segurando um objeto de metal aterrado (tubulações, armários, equipamentos, etc.)

Para diminuir o risco de acúmulo de eletricidade estática em seu corpo evite usar roupas feitas de materiais sintéticos. Use materiais de algodão, pois não armazenam cargas elétricas estáticas como os sintéticos. É aconselhável o uso de vestimenta e equipamentos próprios para descarga eletrostática quando for manusear o equipamento.

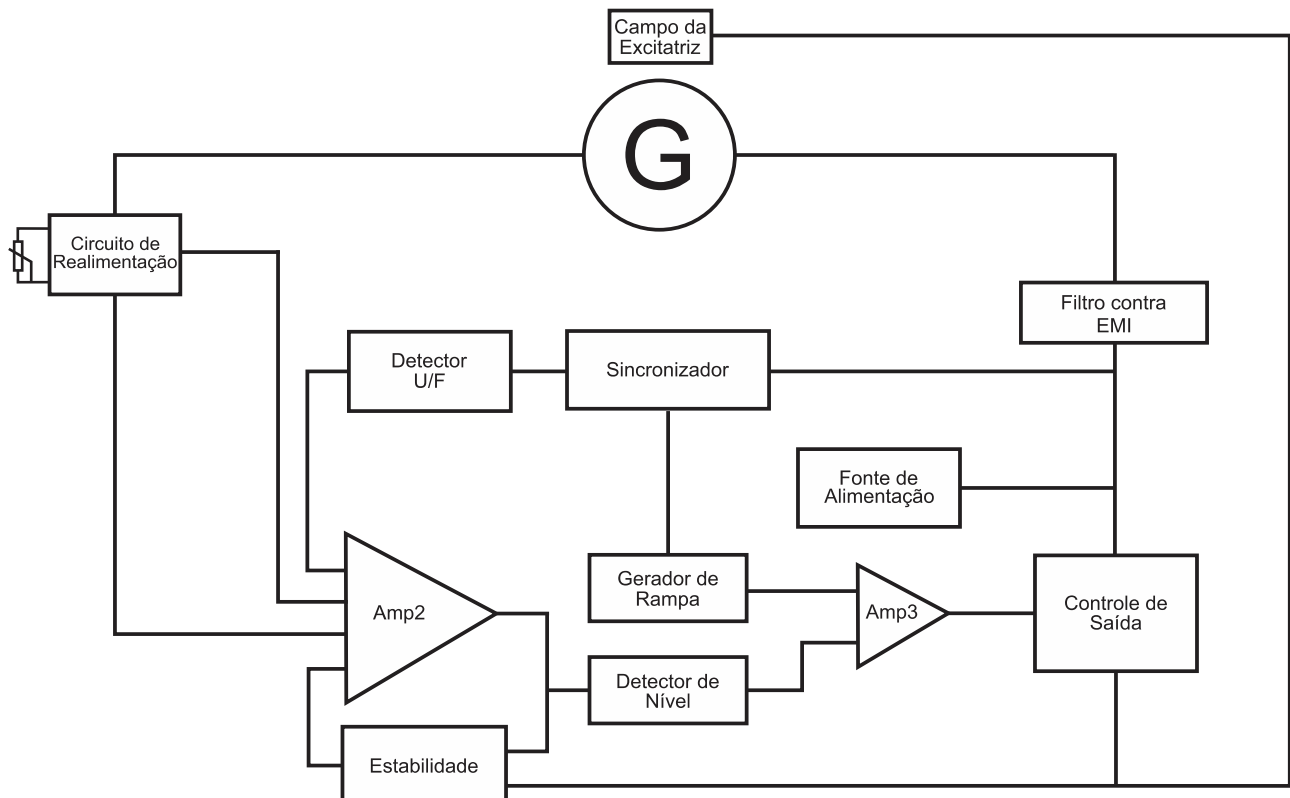
ATENÇÃO!



É imprescindível seguir os procedimentos contidos neste manual para que a garantia tenha validade.

Os procedimentos de instalação, operação e manutenção do regulador deverão ser feitos SEMPRE por pessoal técnico qualificado.

2 DIAGRAMA DE BLOCOS



3 ESPECIFICAÇÕES

Alimentação: 160~300 Vca, monofásico, 50~180 Hz;
Realimentação: 170~300 Vca / 340~600 Vca;
Frequência: 50/60 Hz;
Corrente de saída: 4,5A (6A por até 1 minuto);
Regulação estática: <1% de vazio a 100% de carga (variação Hz <3%);
Tensão de escorvamento: >5Vca;
Resistência do Campo: 6~30 Ohms;
Tensão de saída: 65~120 Vcc;
Ajuste interno de tensão: 170~300 Vca / 340~600 Vca;
Ajuste externo de tensão: 10% (usar potenciômetro linear 1K x 3W);
Filtro contra interferências eletromagnéticas (EMI);
Proteção contra Subfrequência (U/F);
Led de sinalização de subfrequência;
Fusível: Cartucho 5x20 5A (Schurter 0034.3124 ou equivalente);
Peso: Aproximadamente 200g;
Dimensões: 170m x 80mm x 31mm.

4 APLICAÇÃO

O regulador de tensão K38L foi desenvolvido exclusivamente para alternadores brushless em operação singela.

5 CONDIÇÕES AMBIENTAIS

Temperatura de trabalho: -40°C a 60°C.
Temperatura de armazenamento: -40°C a 85°C.
Umidade relativa do ar: Máximo 95%.
Vibração: 1,5G @ 5~30Hz - 5,0G @ 30~500Hz.

6 ETIQUETA DE IDENTIFICAÇÃO



NOTA

A etiqueta de identificação encontra-se afixada no verso do regulador de tensão.



7 CONFIGURAÇÃO E INSTALAÇÃO

CUIDADO!



Leia todo este manual e outras publicações relativas ao trabalho a ser executado antes da instalação, operação ou manutenção deste equipamento. Siga todas as instruções de segurança e precauções. A não observância das instruções pode causar danos pessoais e / ou danos materiais.

Os procedimentos de instalação, parametrização, calibração e verificação devem ser realizados somente por pessoal qualificado e conhecedor dos riscos decorrentes do manuseio de equipamentos elétricos.

7.1 TERMINAIS DE LIGAÇÃO

E1: Entrada de realimentação para 170 a 300V;

E2: Entrada de realimentação para 340 a 600V;

E3/4: Terminal da bobina auxiliar/Entrada de realimentação;

3: Terminal da bobina auxiliar;

F+: Positivo do campo do alternador;

F-: Negativo do campo do alternador;

6 e 7: Potenciômetro de ajuste remoto de tensão (1Kx3W, opcional, não fornecido com o regulador. Caso não seja usado potenciômetro remoto, curto-circuitar estes terminais);

7.2 TRIMPOTS

U/F: Ajuste fino de subfrequência. Girando no sentido horário aumenta a frequência de atuação;

VOLT: Ajuste de tensão. Girando no sentido horário aumenta a tensão;

STAB: Ajuste de estabilidade. Girando no sentido horário aumenta a estabilidade, mas o tempo de resposta à variação de carga fica mais lento.

7.3 CHAVES

S1: Chave de seleção da frequência nominal de operação.

S2 - POWER (kW): Chave de seleção da potência (kW) do alternador. A figura abaixo apresenta as posições correspondentes da chave de seleção conforme a potência do alternador e tem atuação direta na estabilidade.

POWER - KW



<75

>75



7.4 PROCEDIMENTOS PARA INSTALAÇÃO

1. Conecte os cabos entre o regulador de tensão e o alternador tomando como base os diagramas mostrados nas páginas à frente. Certifique-se de que o diagrama esteja de acordo com o gerador onde o regulador vai ser utilizado;
2. Antes de partir o grupo gerador, gire o controle VOLT todo no sentido anti-horário, para a mínima tensão;
3. O potenciômetro de ajuste remoto (se existente) deverá ser estar em 50% do seu cursor;
4. O potenciômetro STAB deverá ser colocado em 50%;
5. Conecte um voltímetro (AC) para leitura de tensão entre fases do gerador;
6. Dê a partida no grupo gerador sem carga e na frequência nominal selecionada em S1
7. Gire o potenciômetro VOLT até atingir a tensão nominal;
8. Siga para os procedimentos de ajuste de estabilidade e depois - se necessário - ajuste a tensão novamente.

7.5 AJUSTE DE ESTABILIDADE

Para garantir um bom desempenho do gerador mesmo diante de variações bruscas de carga, o regulador de tensão inclui um eficiente circuito de controle de estabilidade. A configuração correta será conseguida através do funcionamento do gerador sem carga, na tensão e frequência nominais, girando lentamente o potenciômetro STAB no sentido **anti-horário** até que a tensão do gerador comece a se tornar instável.

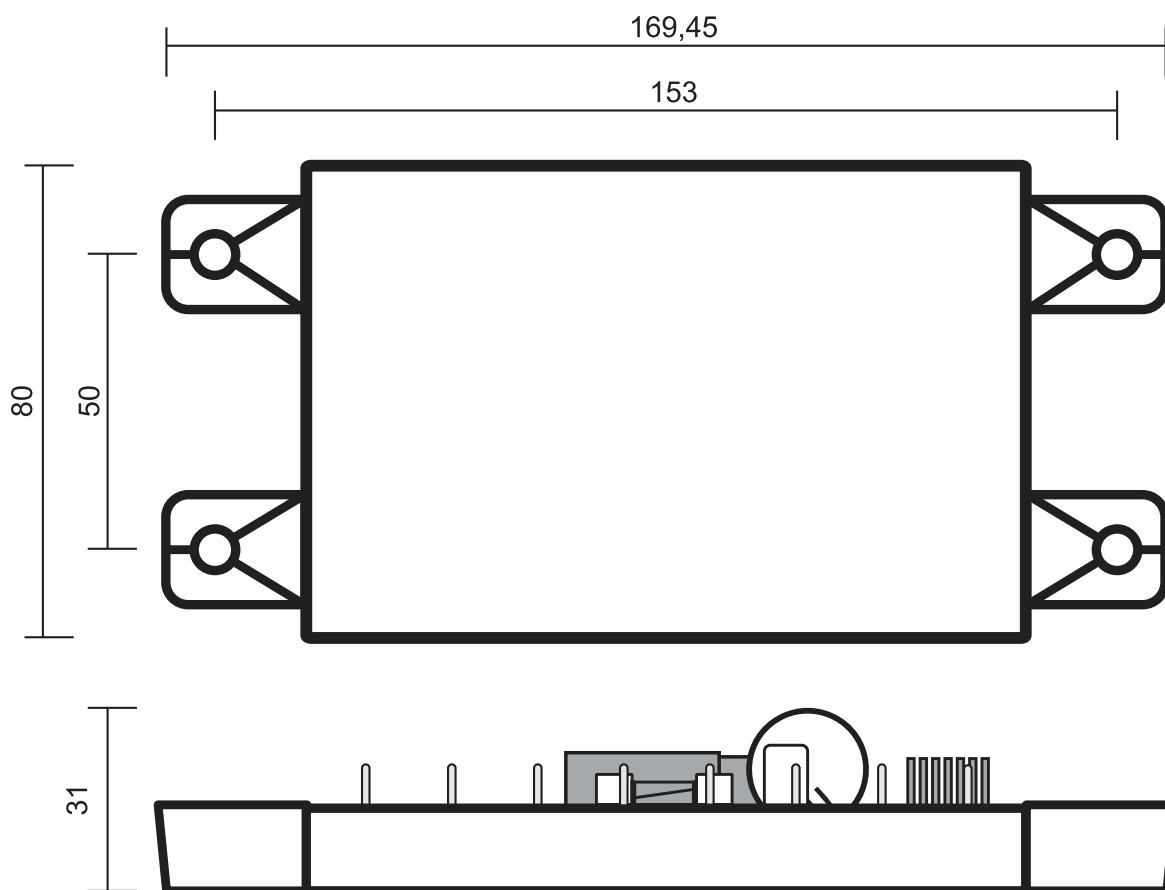
A posição ideal será alcançada girando ligeiramente o potenciômetro STAB no sentido **horário**, a partir deste ponto até atingir novamente a estabilidade, porém o mais próximo possível da região instável.

7.6 U/F - PROTEÇÃO CONTRA SUBFREQUÊNCIA

O regulador incorpora um circuito de proteção de subfrequência, o que lhe dá uma característica de V/Hz constante, e quando a frequência do gerador cai abaixo de um limiar pré-ajustado a tensão também começa a cair, protegendo tanto o regulador de tensão quanto o alternador contra sobrecorrente de excitação. Essa característica evita a necessidade de que a excitação do gerador seja desligada no momento da parada, pois a excitação diminui automaticamente, em cerca de 8 volts por Hz.

O potenciômetro U/F determina a frequência de atuação do modo U/F e é pré-definida e selada de fábrica e só requer a seleção de 50/60 Hz através da chave S1.

8 FIXAÇÃO MECÂNICA



Todas as medidas estão em milímetros.

ATENÇÃO!



O regulador pode ser montado em qualquer posição. Veja na figura acima as dimensões externas do regulador e as medidas para furação. O regulador pode ser montado diretamente sobre o alternador utilizando parafusos M4 com amortecedores de vibração ou equivalente. Os parafusos devem ser apertados com torque máximo de 1,8 Nm.

ATENÇÃO!



O K38L é um produto IP00. Ele deve ser instalado dentro de uma unidade de modo que a cobertura desta unidade possa fornecer no mínimo uma proteção IP20.

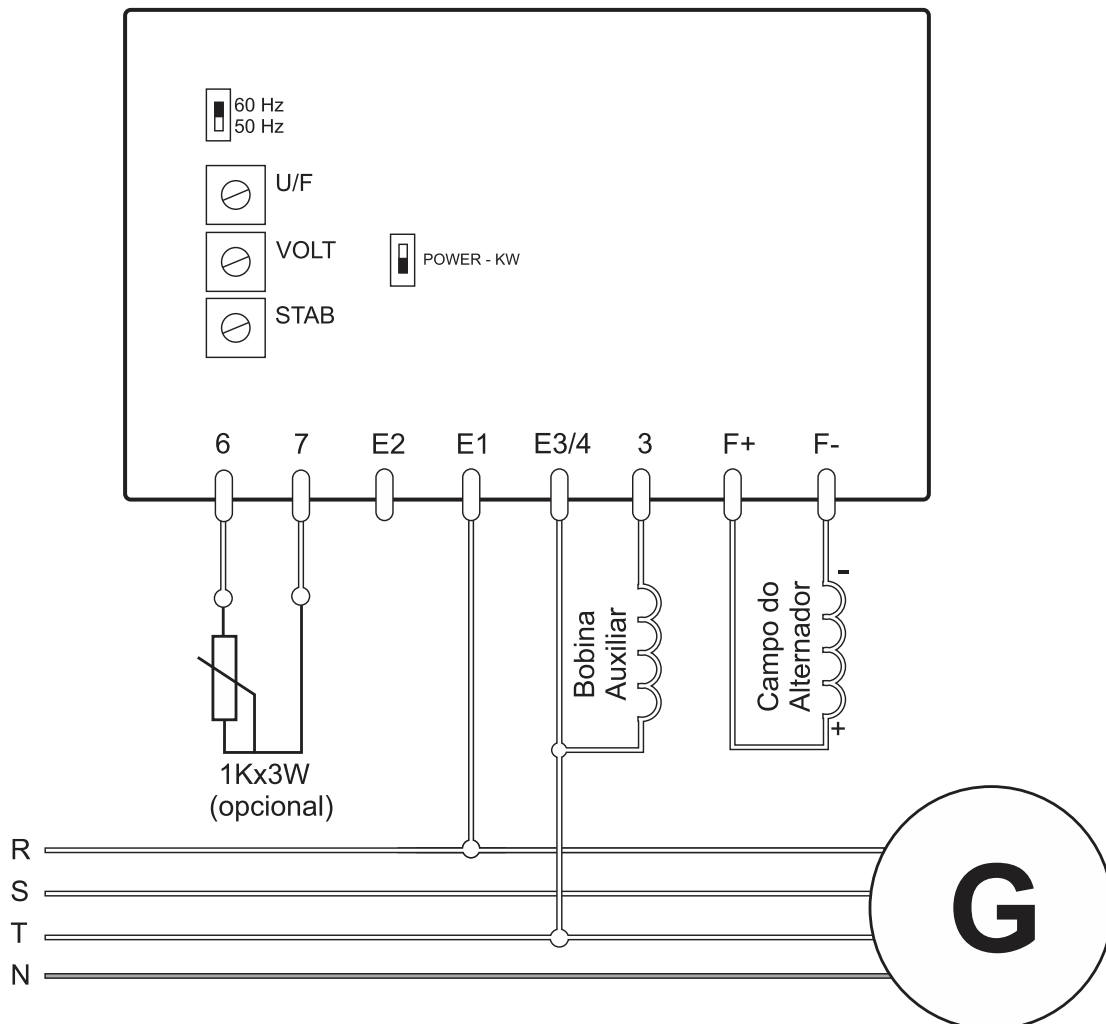
9 INSTALAÇÃO ELÉTRICA

9.1 CONFIGURAÇÃO 170 A 300V COM BOBINA AUXILIAR



ATENÇÃO!

O potenciômetro externo é opcional e não acompanha o regulador. Caso não seja utilizado, os terminais 6 e 7 deverão ser curto-circuitados.

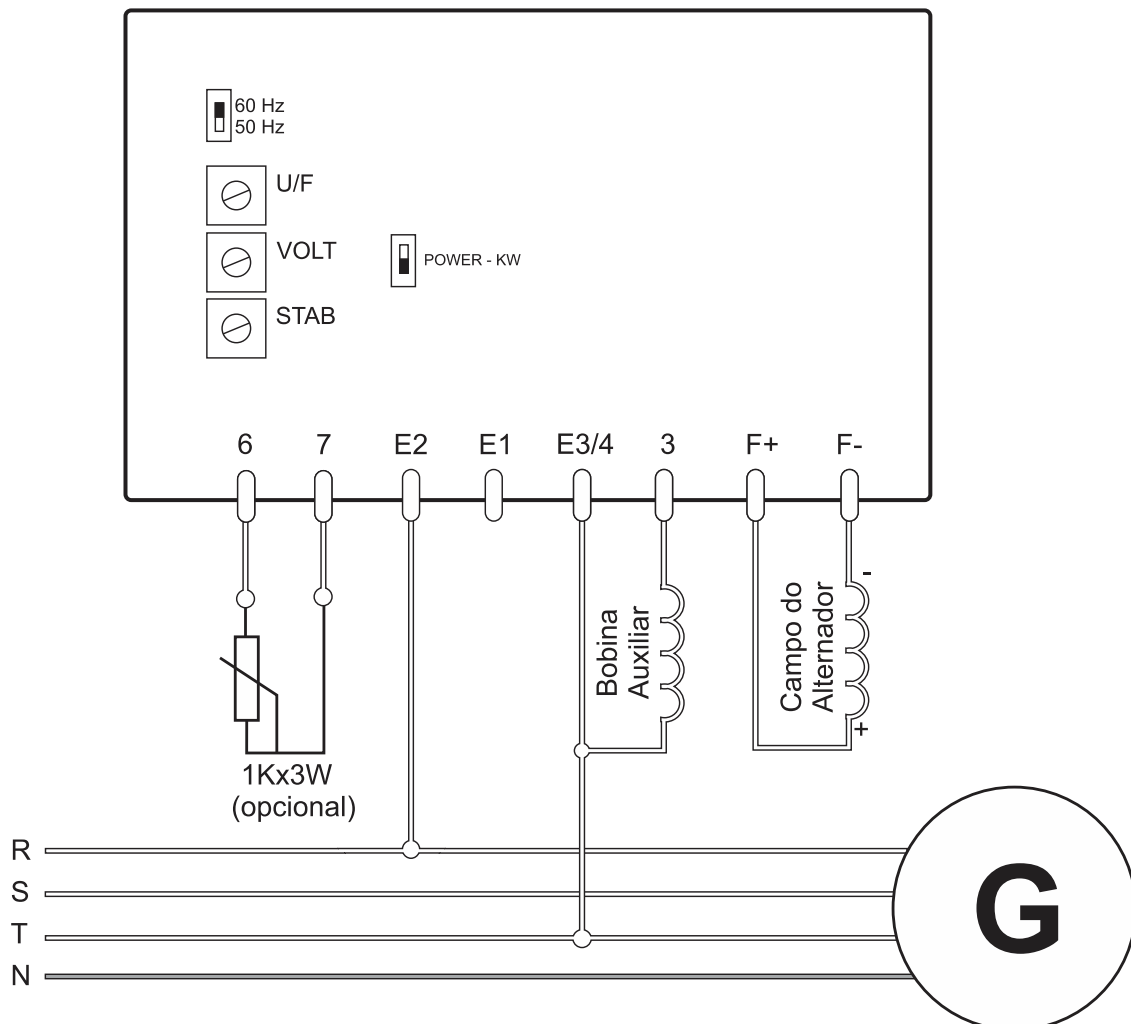


9.2 CONFIGURAÇÃO 340 A 600V COM BOBINA AUXILIAR



ATENÇÃO!

O potenciômetro externo é opcional e não acompanha o regulador. Caso não seja utilizado, os terminais 6 e 7 deverão ser curto-circuitados.



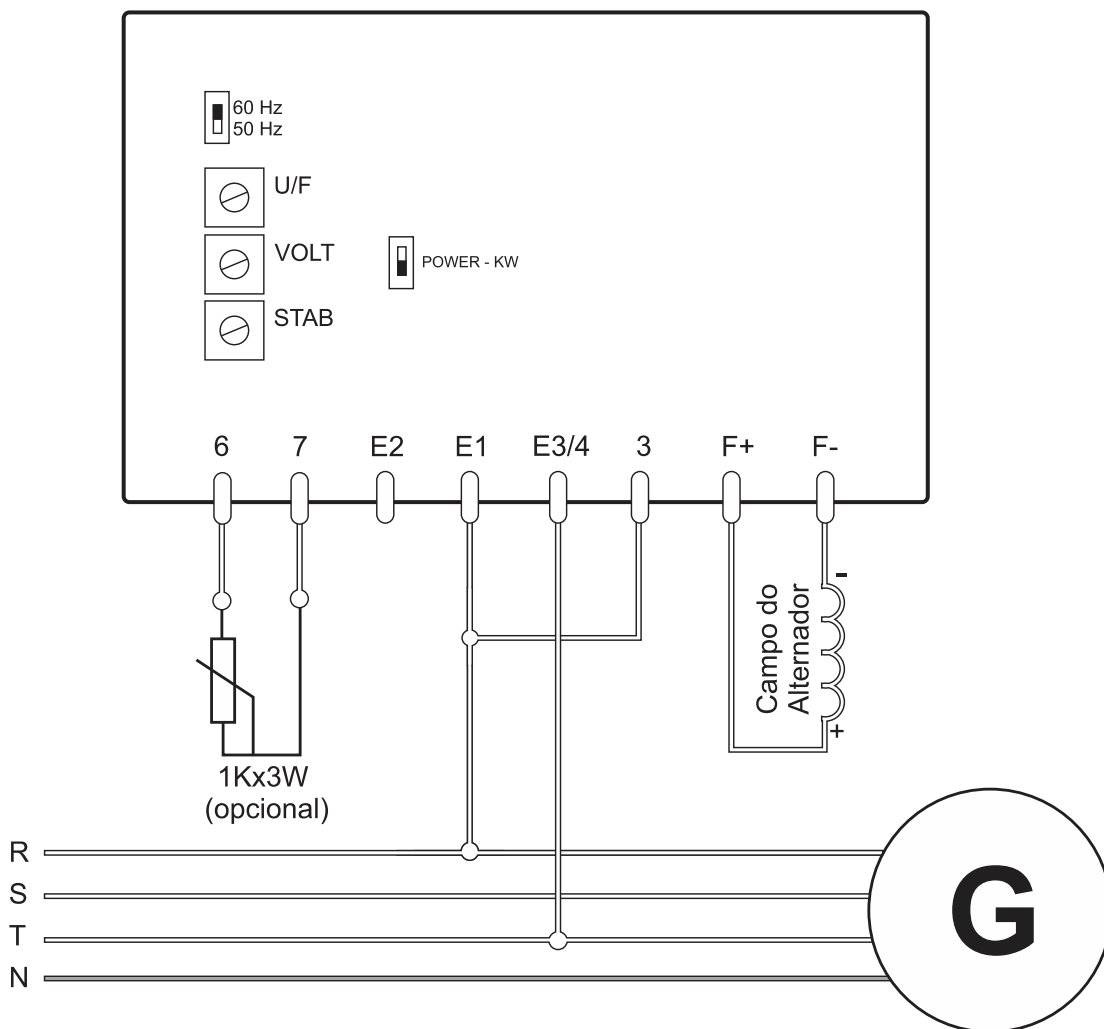
9.3 CONFIGURAÇÃO 170 A 300V SEM BOBINA AUXILIAR

ATENÇÃO!



O potenciômetro externo é opcional e não acompanha o regulador. Caso não seja utilizado, os terminais 6 e 7 deverão ser curto-circuitados.

A ligação sem uso da bobina auxiliar deve ser evitada, a menos que esta não esteja disponível. Nesse caso a tensão de alimentação deverá ser fornecida pelos terminais de carga do alternador, desde que não ultrapasse 300VCA.



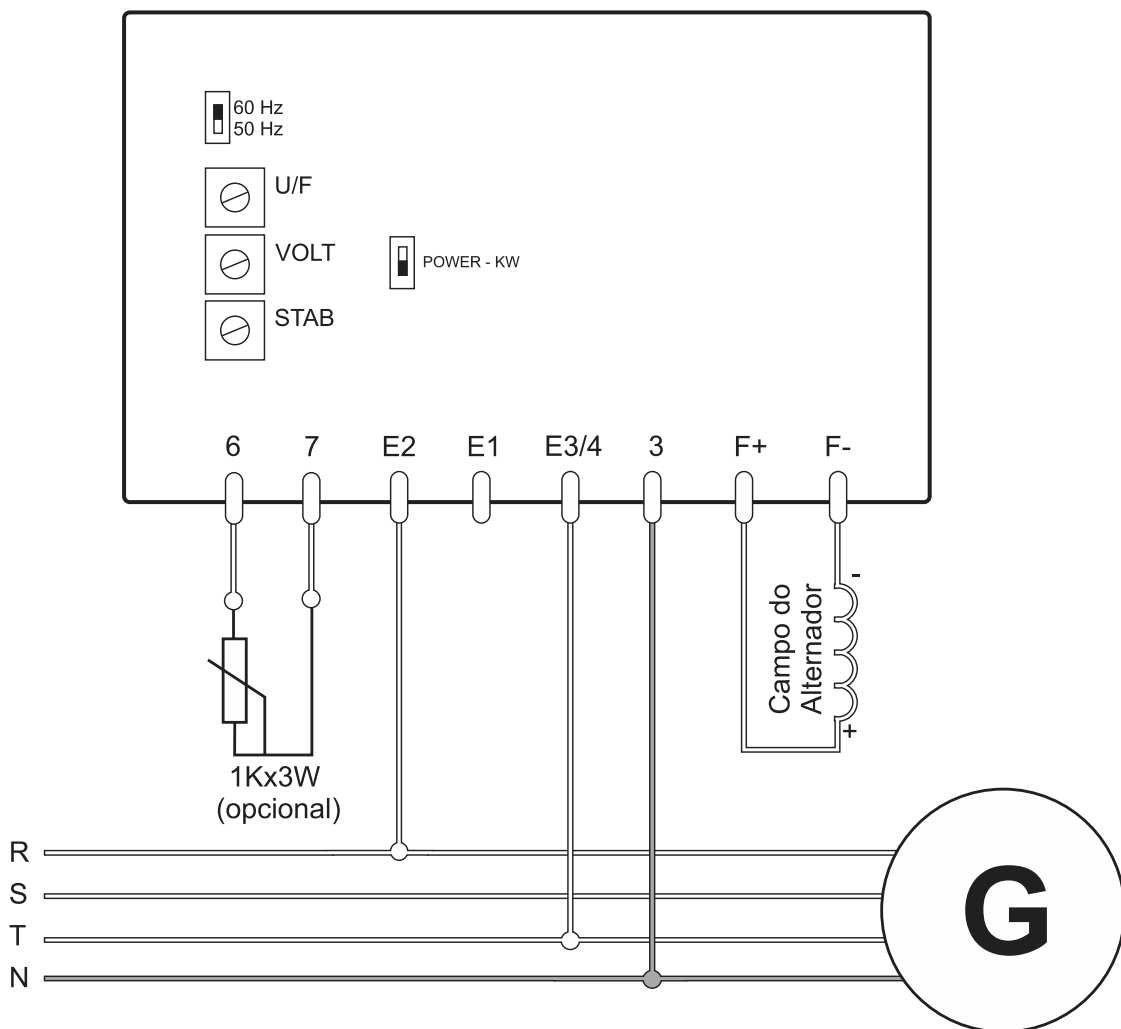
9.4 CONFIGURAÇÃO 340 A 600V SEM BOBINA AUXILIAR

ATENÇÃO!

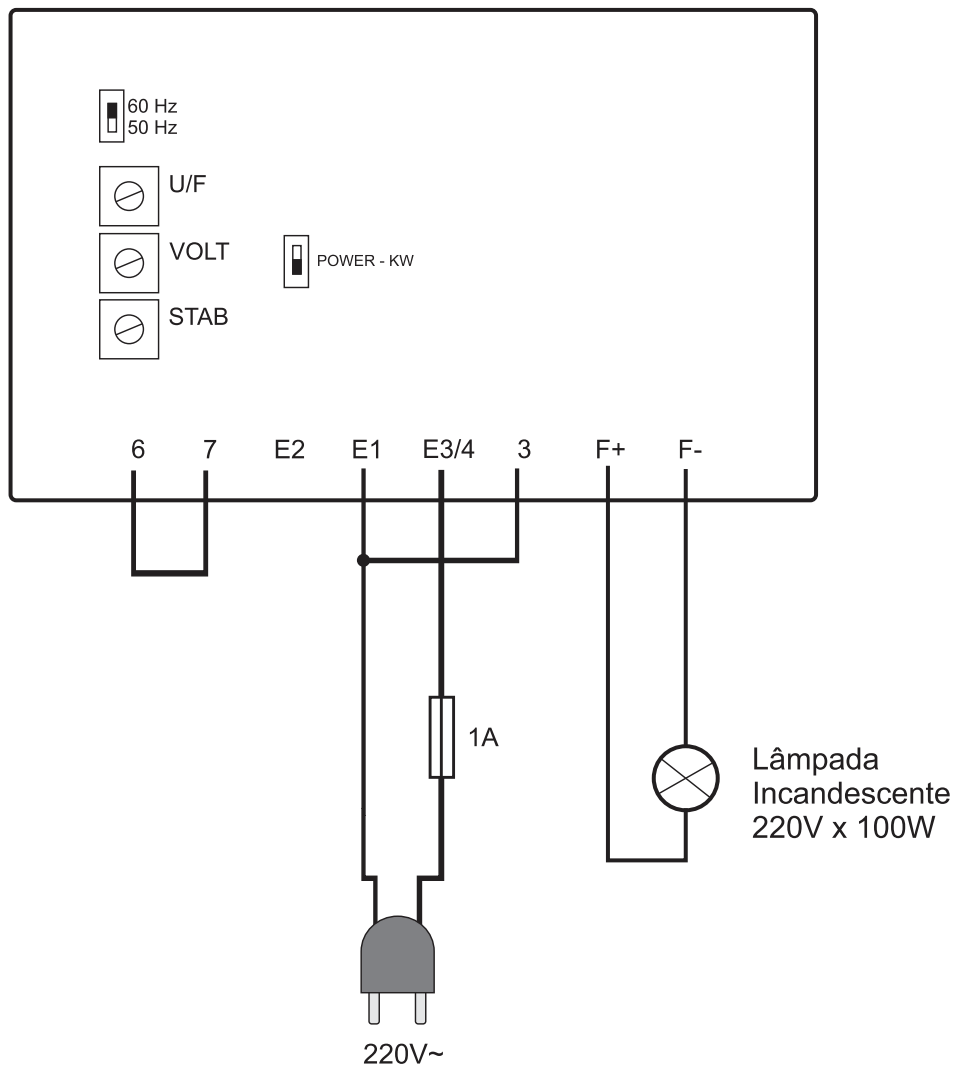


O potenciômetro externo é opcional e não acompanha o regulador. Caso não seja utilizado, os terminais 6 e 7 deverão ser curto-circuitados.

A ligação sem uso da bobina auxiliar deve ser evitada, a menos que esta não esteja disponível. Nesse caso a tensão de alimentação deverá ser fornecida pelos terminais de carga do alternador, desde que não ultrapasse 300VCA.



9.5 TESTE DE FUNCIONAMENTO EM BANCADA



1. Gire o trimpot VOLT todo para a esquerda.
2. Ligue o regulador exatamente como nesta imagem.
3. Gire lentamente o trimpot VOLT para a direita. A lâmpada deverá aumentar gradativamente o brilho. Pare quando a lâmpada atingir o seu brilho máximo.
4. Gire novamente o trimpot VOLT para a esquerda. A lâmpada deverá diminuir gradativamente o brilho e apagar-se.



NOTA

Se o funcionamento não ocorrer como descrito acima, o regulador deverá ser enviado para a assistência técnica.

10 SOLUÇÃO DE PROBLEMAS

Problema	Causa	Solução
Grupo gerador não está gerando.	Tensão residual muito baixa.	Excitar diretamente o campo do alternador com uma bateria de 12 Volts independente. A bateria do grupo gerador não poderá ser utilizada para esta função.
	Polaridade do campo do gerador invertida	Inverter a polaridade dos terminais F+ e F- do gerador.
Quando é aplicada carga no grupo gerador a tensão cai e não retorna ao normal.	Gerador operando em sobrecarga.	Diminuir a carga do grupo gerador.
	Proteção de subfrequência atuando.	Girar levemente no sentido anti-horário o potenciômetro U/F.
Tensão do alternador dispara.	Regulador de tensão com defeito.	Substituir o regulador de tensão.
Tensão baixa.	Tensão ajustada muito abaixo da nominal.	Ajustar a tensão no potenciômetro VOLT.
Tensão oscilando a vazio.	Tensão de excitação do alternador é muito baixa.	Ligar um resistor de 15 Ohms x 200W em série com o campo do alternador.



NOTA

Se o procedimento sugerido não resolver o problema o regulador deverá ser substituído.



KVA Indústria e Comércio Ltda
R. Professora Alice Rosa Tavares, 250
37538-740 - Santa Rita do Sapucaí - MG
Fone: (35) 3471-5015 www.kva.com.br